

■レイアウト時の表示項目設定

新規レイアウト時に、選択されたオブジェクト(平面・アイソメ・各種表等)に応じて、表示項目を設定します。
配置済みのオブジェクト(平面・アイソメ・各種表等)に対して表示内容を変更した場合は、対象オブジェクトを選択→右クリック→“表示項目の設定”でいつでも変更が可能です。

◇平面図・アイソメ図の場合

[共通] 共通項目の設定 (天空率図の際は、“みなし敷地/規制ライン1・2”は不要)

The screenshot shows the '表示項目の設定' dialog box with the '共通' tab selected. The '共通' tab is highlighted with a red box. The dialog contains the following settings:

- 枠
- 本敷地
 - 敷地点
- 三斜
- みなし敷地
- 補助線
- 分割線
- 規制ライン1
- 規制ライン2
- 緩和幅
- 発散ライン
- 道路
 - 実形状 (dropdown menu)
 - 傾斜マーク
- 傾斜マーク
- 建物(対象、対象)
- 建物(対象、対象外)
- 建物(対象外、対象)
- 建物(対象外、対象外)
- 方位
 - 30 mn (input field)
- 断面計画番号: 1 (input field)

Buttons at the bottom: 全チェック, 全クリア, OK, キャンセル, 適用(A).

[日影] 日影計算結果の設定

The screenshot shows the '表示項目の設定' dialog box with the '日影' tab selected. The '日影' tab is highlighted with a red box. The dialog contains the following settings:

- 形状図
- 等時間図
- 日の出日の入線
- 壁面線
- 特定点
- 規制ラインチェック
- 日照定規
- Radio buttons:
 - 任意高
 - 全階表示
 - 影響建物

Buttons at the bottom: 全チェック, 全クリア, OK, キャンセル, 適用(A).

[斜線] 斜線・逆日影計算/天空率計算結果の設定

- 斜線・逆日影
 - ・左半分は、斜線逆日影計算結果用

表示項目の設定

共通 | 日影 | **斜線** | 文字列

CASE1 斜線のみ 後退無

道路影響域 等高線

高層基本型 固定ピッチ

計算範囲 全階表示

メッシュ 任意高

断面線

後退線 ピッチ: m

建物高チェック

斜線天空率チェック

道路斜線

隣地斜線

北側斜線

全測定点表示

ローカル座標軸

適合建築物

計画建築物

計画建築物(背景)

位置確認線

申請座標

断面線

領域:

(編集領域: 1)

特定点番号:

斜線・逆日影計算結果用

全チェック 全クリア OK キャンセル 適用(A)

- 斜線・逆日影
 - ・右半分は、天空率計算結果用

表示項目の設定

共通 | 日影 | **斜線** | 文字列

CASE1 斜線のみ 後退無

道路影響域 等高線

高層基本型 固定ピッチ

計算範囲 全階表示

メッシュ 任意高

断面線

後退線 ピッチ: m

建物高チェック

斜線天空率チェック

道路斜線

隣地斜線

北側斜線

全測定点表示

ローカル座標軸

適合建築物

計画建築物

計画建築物(背景)

位置確認線

申請座標

断面線

領域:

(編集領域: 1)

特定点番号:

天空率計算結果用

全チェック 全クリア OK キャンセル 適用(A)

■レイアウト時の表示項目設定

- 文字列
 - ・必要に応じて適宜設定

表示項目の設定

共通 | 日影 | 斜線 | **文字列**

タイトル

改行 左寄

平面図

縮尺 右寄

その他

共通

三斜長さ

建物高さ

日影分割領域

日影

形状図

等時間図

日出日入

特定点

日照定規

斜線

等高線高さ

建物高チェック

マスプラン

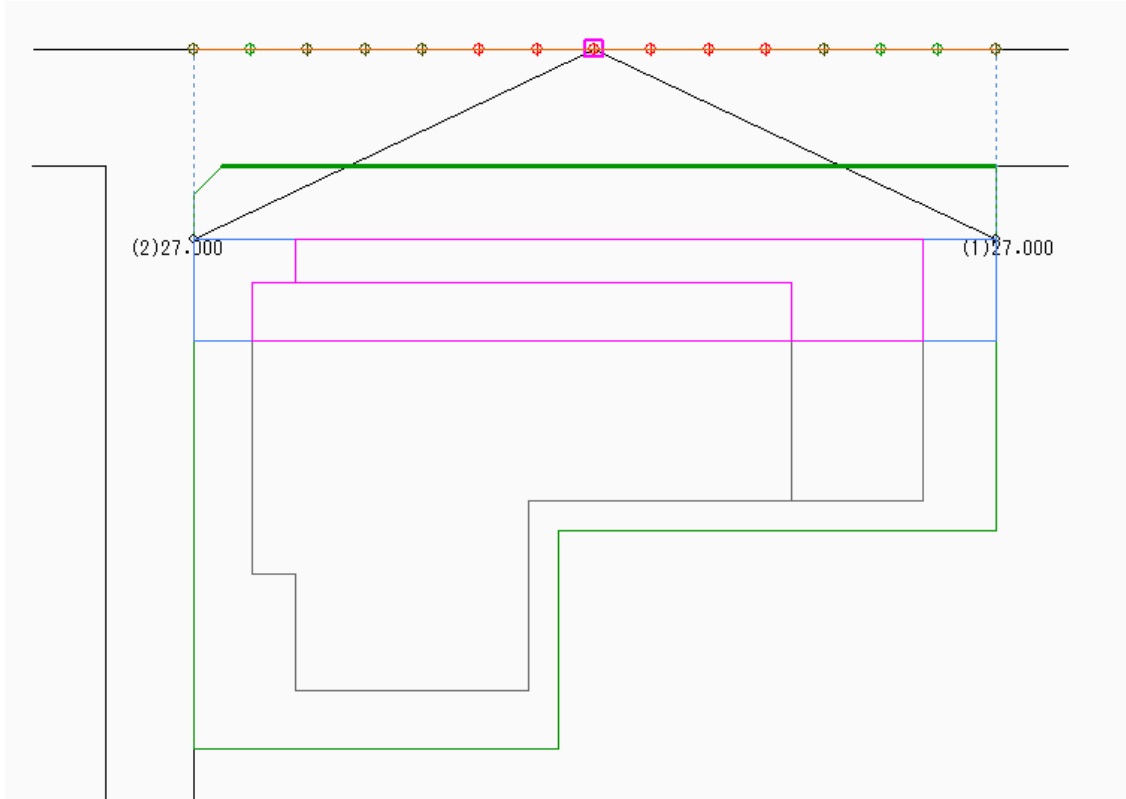
階数

包絡階数

全チェック 全クリア OK キャンセル 適用(A)

■ 初期段階の天空率ボリュームを検討するナビ機能

- 方位角または仰角によるシミュレーションが可能です。
- 個別の測定点を計算の対象とします。



No	X	Y	Z	計算1(システム計算)					計算2(求積計算)					差1-差2	
				適合	計画	計-適	判定	順位	計算	適合	計画	計-適	判定		
5	39.286	58.000	0.000	75.766	75.620	-0.146	×	6							
6	35.357	58.000	0.000	74.909	74.066	-0.843	×	4							
7	31.429	58.000	0.000	74.452	73.271	-1.181	×	2	74.500	73.263	-1.237	×	0.056		
8	27.500	58.000	0.000	74.309	73.120	-1.189	×	1	74.359	73.111	-1.248	×	0.059		
9	23.571	58.000	0.000	74.452	73.590	-0.862	×	3	74.500	73.582	-0.918	×	0.056		
10	19.643	58.000	0.000	74.909	74.721	-0.188	×	5							
11	15.714	58.000	0.000	75.766	76.223	0.457	○	7							
12	11.786	58.000	0.000	77.175	78.387	1.212	○								

- ナビ計算を行う、NGとなった測定点の「差1-差2」を控えておきます。

・ナビ計算は、計算1に対して実行するため、計算2での結果を考慮する場合は、安全率に天空率計算の「差1-差2」の値を加えた数値以上の数値を設定します。

項目	値
用途地域	近隣商業/80/480
適用距離	25m
後退距離	5.000m
地盤高	0.000m
道路幅員	8.000m/8.000m
ピッチ	3.329m
最大道路	8.000m
ケルプ°	

天空率

適合建築物: 74.309 %
計画建築物: 73.12 %
差: -1.189 %
安全率: 0.079 %

方位角で調整

	左	右
直線距離:	<input checked="" type="checkbox"/> 調整する 0.000 m	<input checked="" type="checkbox"/> 調整する 0.000 m
間口調整(角度):	0.000 °	0.000 °
間口調整(距離):	0.000 m	0.000 m
角度(全体):	0.000 °	

「安全率+計算対象測定点の「差1-差2」を入力します

・「方位角で調整」または「仰角で調整」を選択します。

方位角で調整

	左	右
直線距離:	<input checked="" type="checkbox"/> 調整する 0.000 m	<input checked="" type="checkbox"/> 調整する 0.000 m
間口調整(角度):	0.000 °	0.000 °
間口調整(距離):	0.000 m	0.000 m
角度(全体):	0.000 °	

仰角で調整

直線距離: 0.000 m

角度(全体): 0.000 °

高さ調整(角度): 0.000 °

高さ調整(距離): 0.000 m

計算対象
 全て
 選択のみ

前面立上りでフラット処理

方位角で調整 : 間口方向での計算を実行します。

測定点から見て、左右どちらの方向の検討するか選択できます。

仰角で調整 : 高さ方向での計算を実行します。

・「計算」を選択します。

道路斜線 No:1 境界線:5 測定点: 8 **計算** 調整 アドゥ アイソメ角度 天空率計算 作図線に登録

項目	値
用途地域	近隣商業/80/480
適用距離	25m
後退距離	5.000m
地盤高	0.000m
道路幅員	8.000m/8.000m
ピッチ	3.329m
最大道路	8.000m
ケルプ°	

天空率

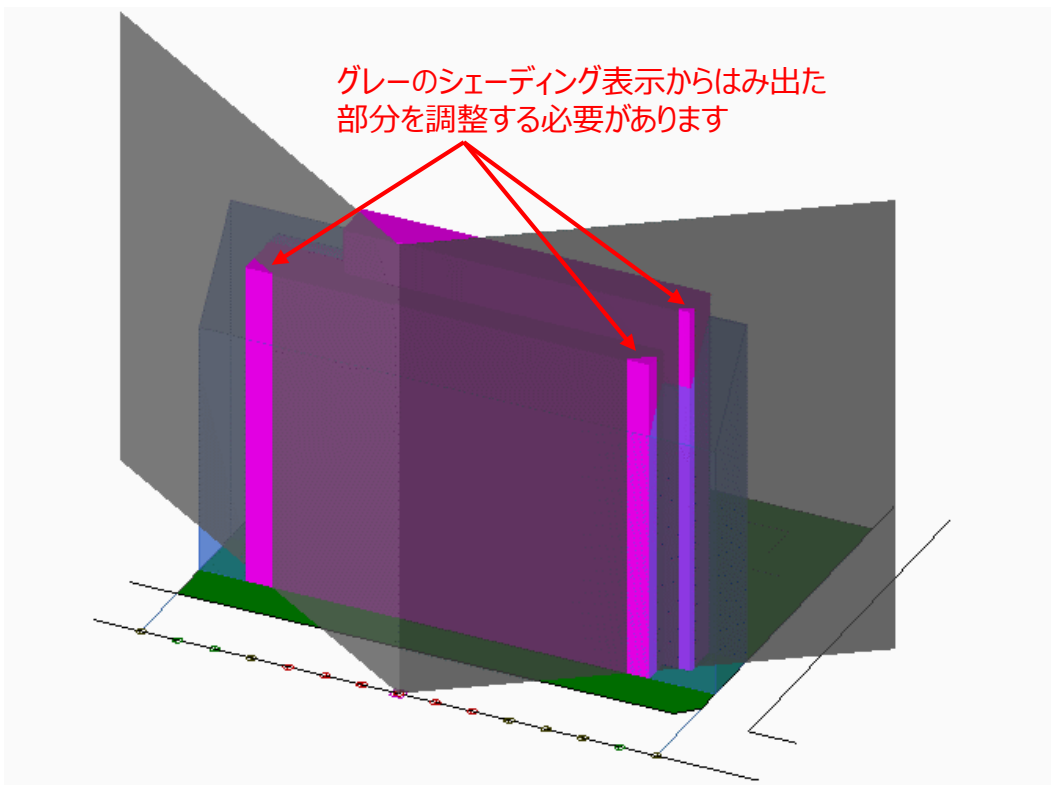
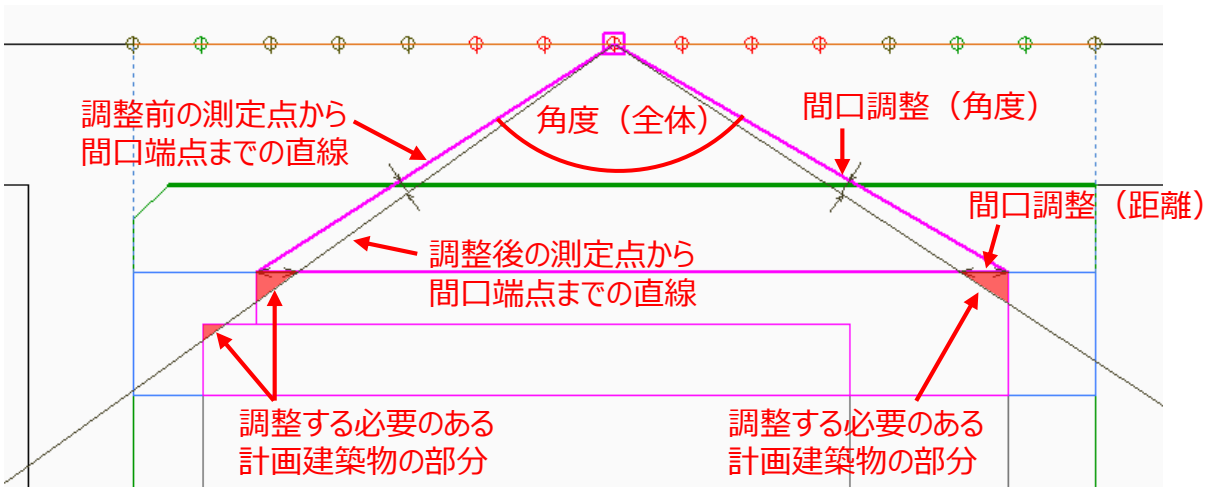
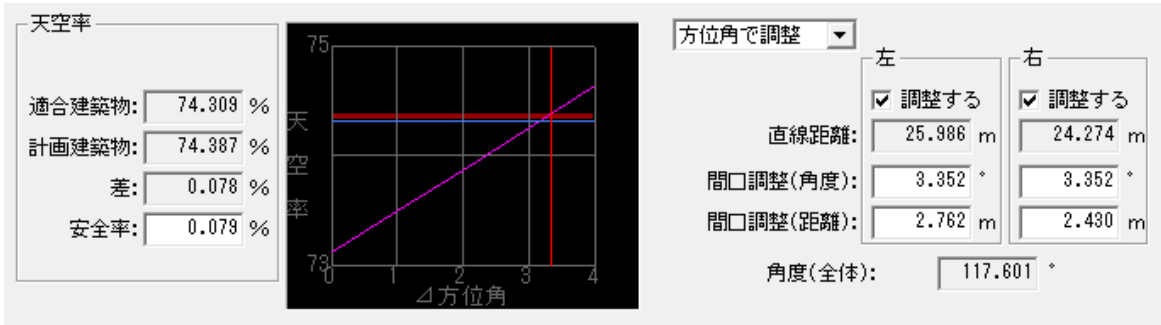
適合建築物: 74.309 %
計画建築物: 73.12 %
差: -1.189 %
安全率: 0.079 %

方位角で調整

	左	右
直線距離:	<input checked="" type="checkbox"/> 調整する 0.000 m	<input checked="" type="checkbox"/> 調整する 0.000 m
間口調整(角度):	0.000 °	0.000 °
間口調整(距離):	0.000 m	0.000 m
角度(全体):	0.000 °	

[方位角で調整]

- 調整後の測定点から間口端点までの直線内に計画建築物を収めることで、設定した安全率に天空率が適合します。



[仰角で調整]

- 測定ラインから発生する斜線勾配内に計画建築物を収めることで、設定した安全率に天空率が適合します。

天空率

適合建築物: 74.309 %

計画建築物: 74.387 %

差: 0.078 %

安全率: 0.079 %

仰角で調整

直線距離: 0.000 m

角度(全体): 69.624 °

高さ調整(角度): 2.477 °

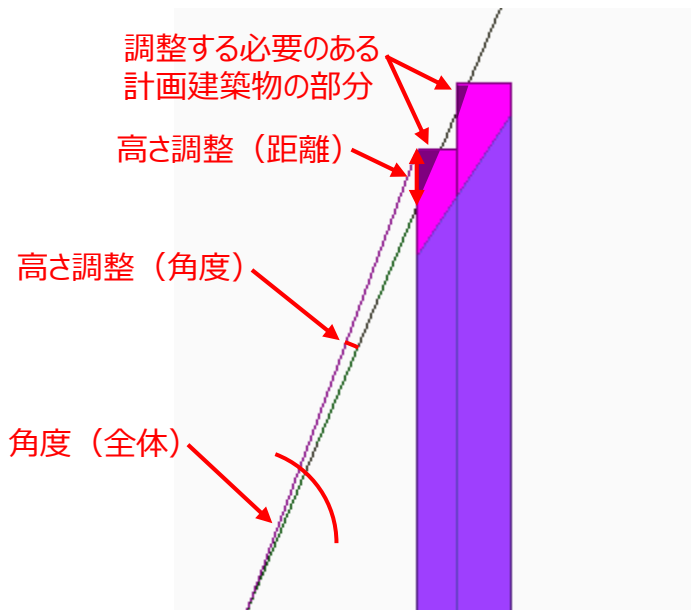
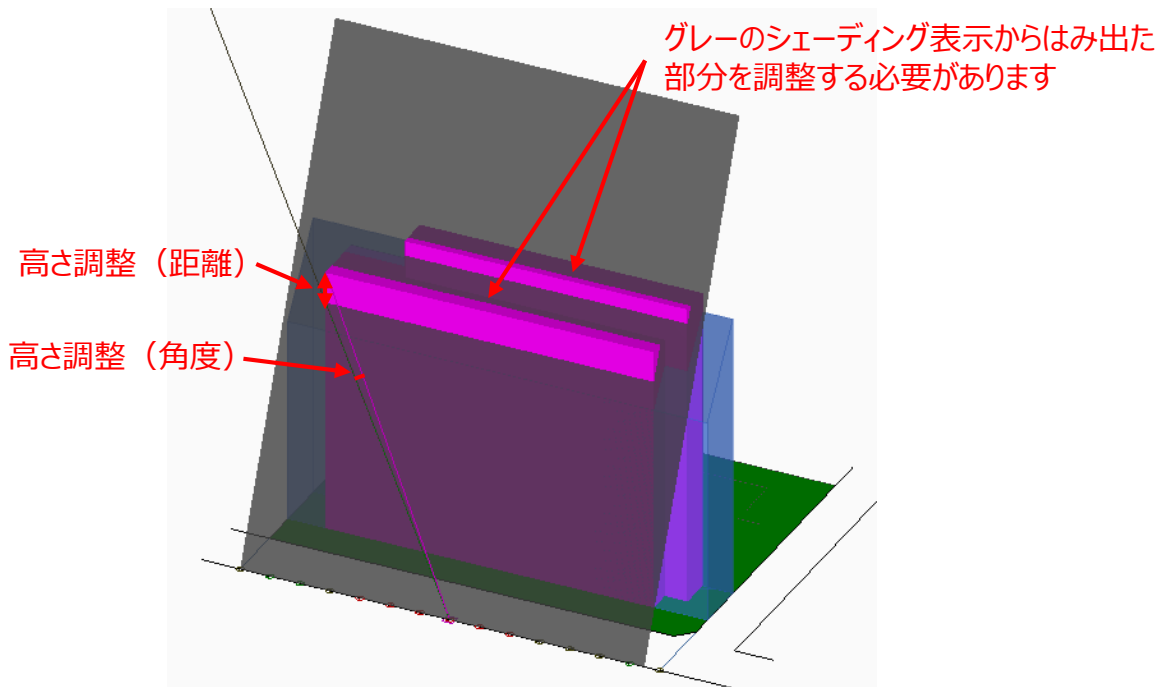
高さ調整(距離): 4.155 m

前面立上りでフラット処理

計算対象

全て

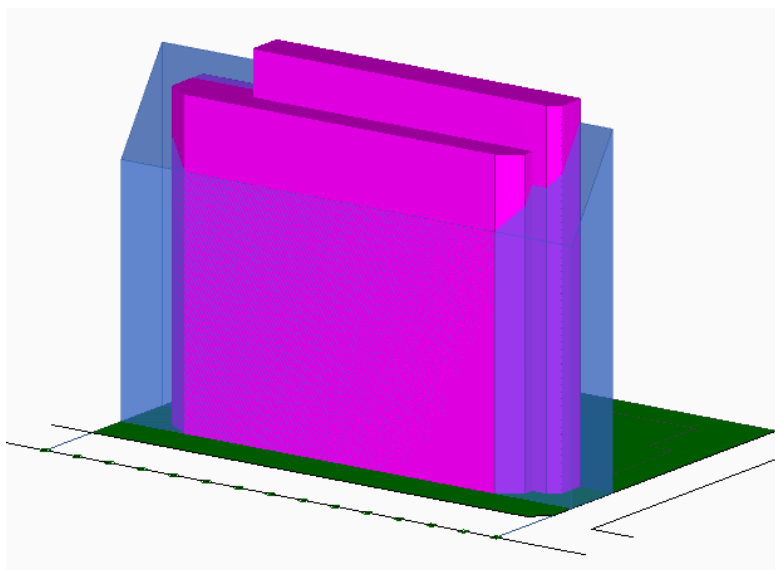
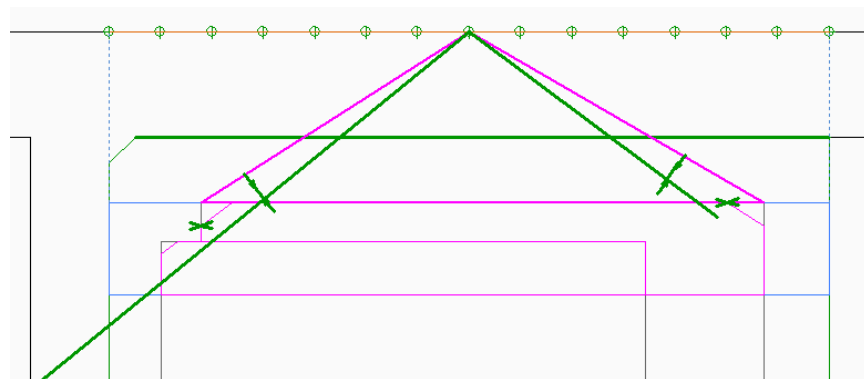
選択のみ



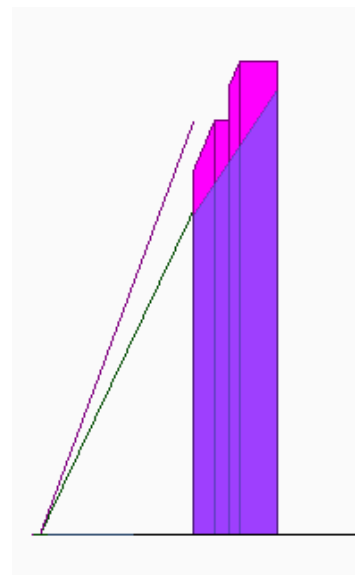
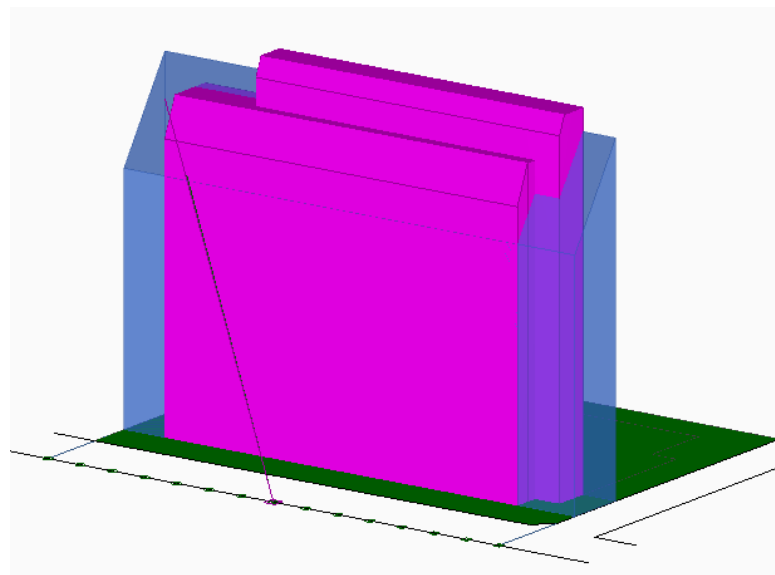
[ADS-win/LAXのみ]

- ・「調整」を選択すると、設定した安全率に適合する形状に、計画建築物を調整します。
- ・調整した計画建築物の形状は、「天空率解析」及び「天空率用図形」でのみ有効です。

[方位角で調整]

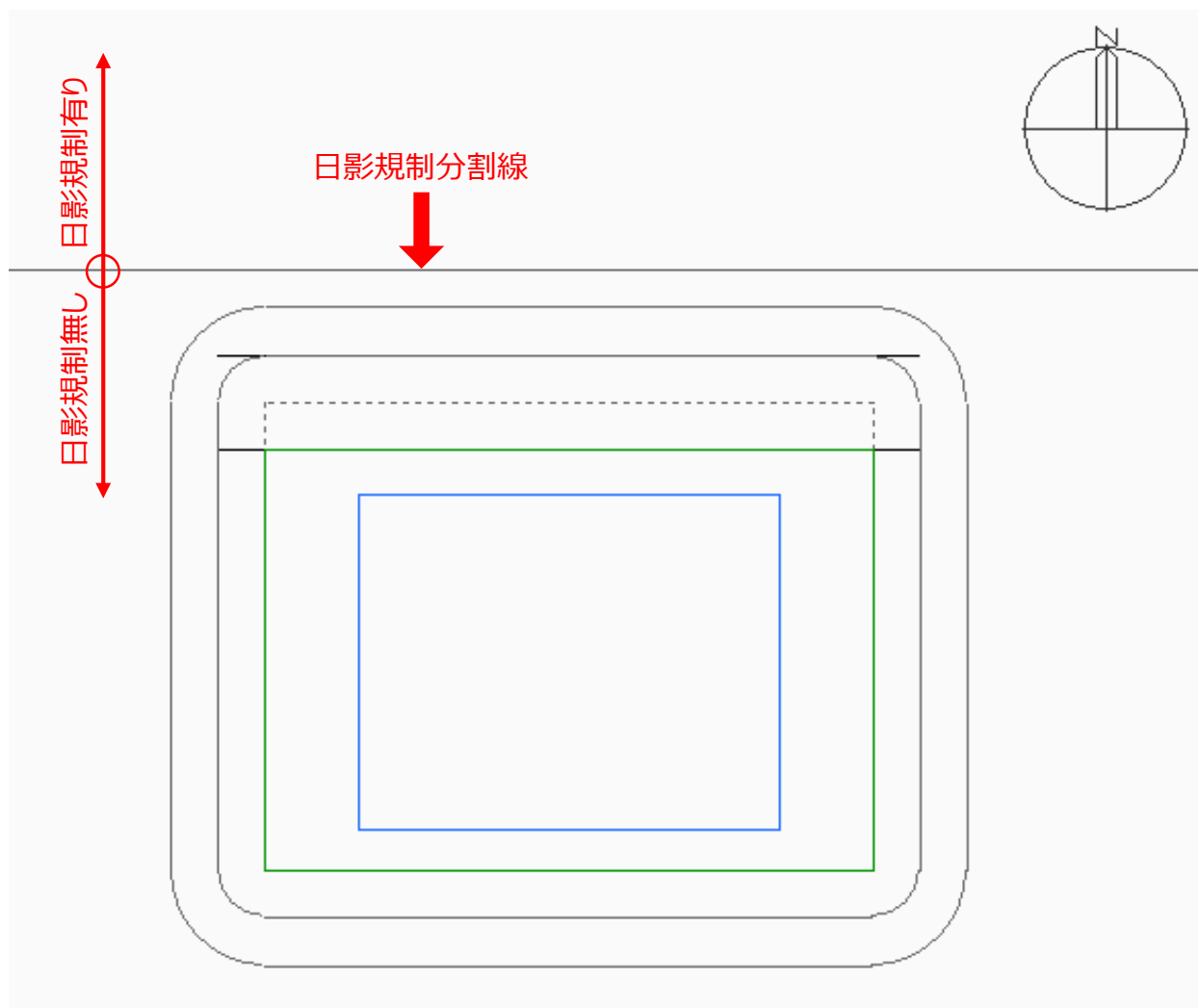


[仰角で調整]

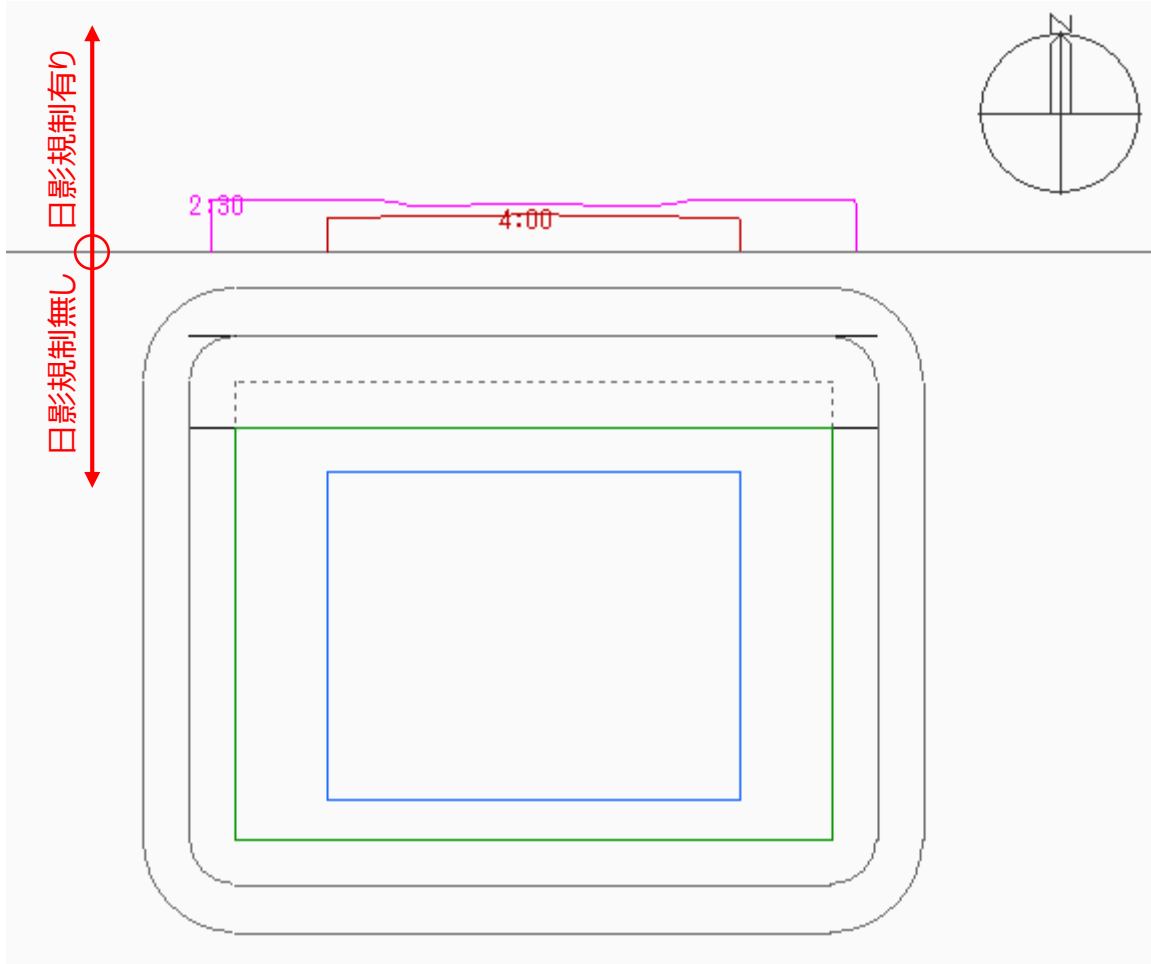


■ 計画地の外に日影規制がある場合

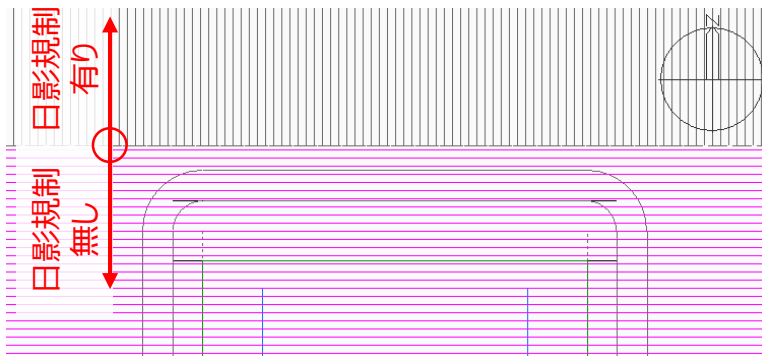
- ・本敷地外に日影規制分割線を設定します。
- ・用途地域分割線、高度地区分割線、地盤面分割線、日影規制分割線のうち、日影規制分割線のみ、本敷地外の分割が可能です。



- 日影計算を実行すると、日影規制がある領域にのみ、日影図が作成されます。
- 日影規制条件が「無規制」の領域は、日影計算を実行しません。



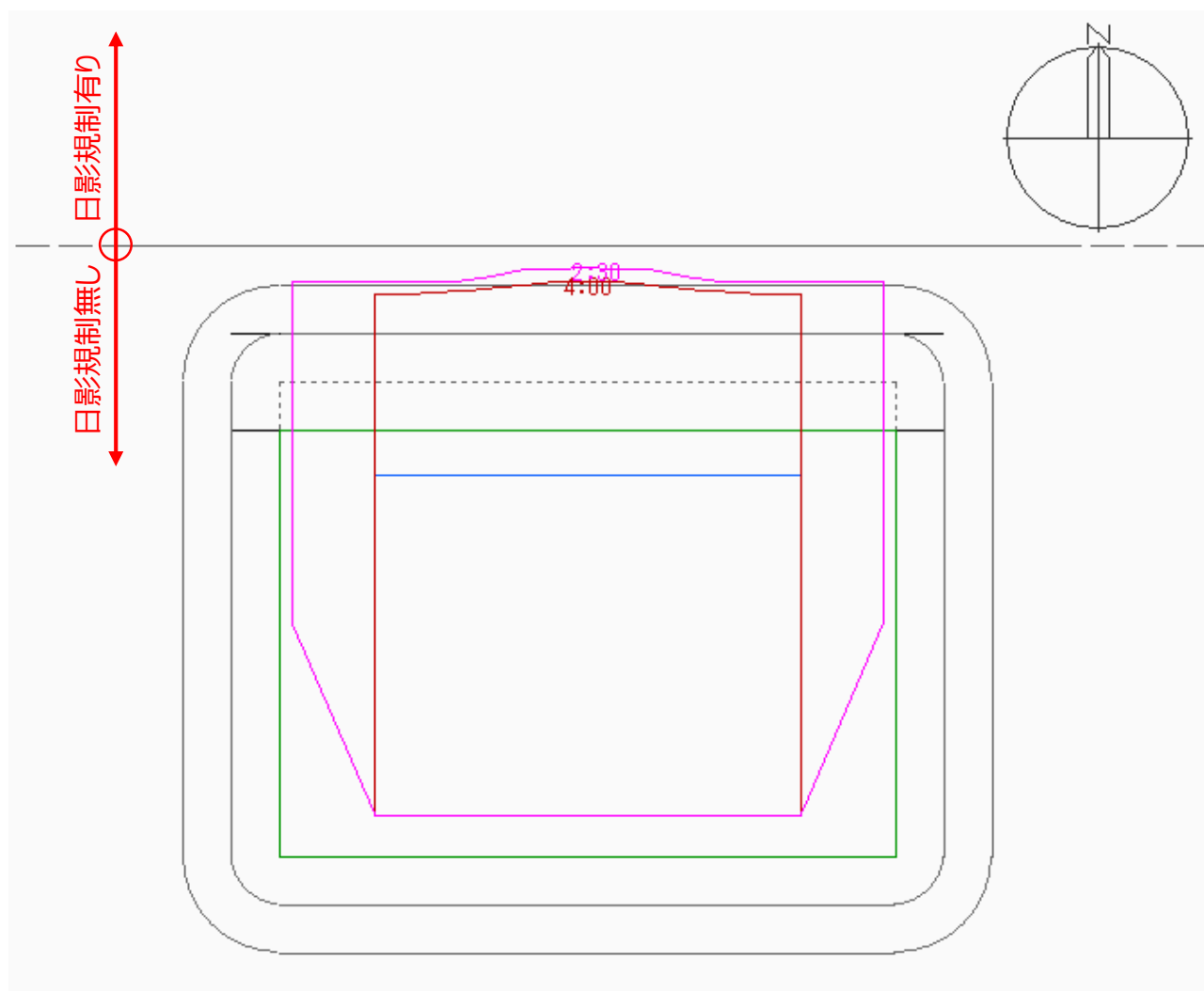
- 日影規制がある領域に日影が生じない場合、日影図は作成されません。
- 検討時には、「無規制」領域を、日影規制のある領域の規制条件に設定します



No	条件	規制1(内側)	規制2(外側)	測定面	平均地盤面高
1	4時間2.5時間-4m	4時間00分	2時間30分	4.000	0.000
2	4時間2.5時間-4m	4時間00分	2時間30分	4.000	0.000

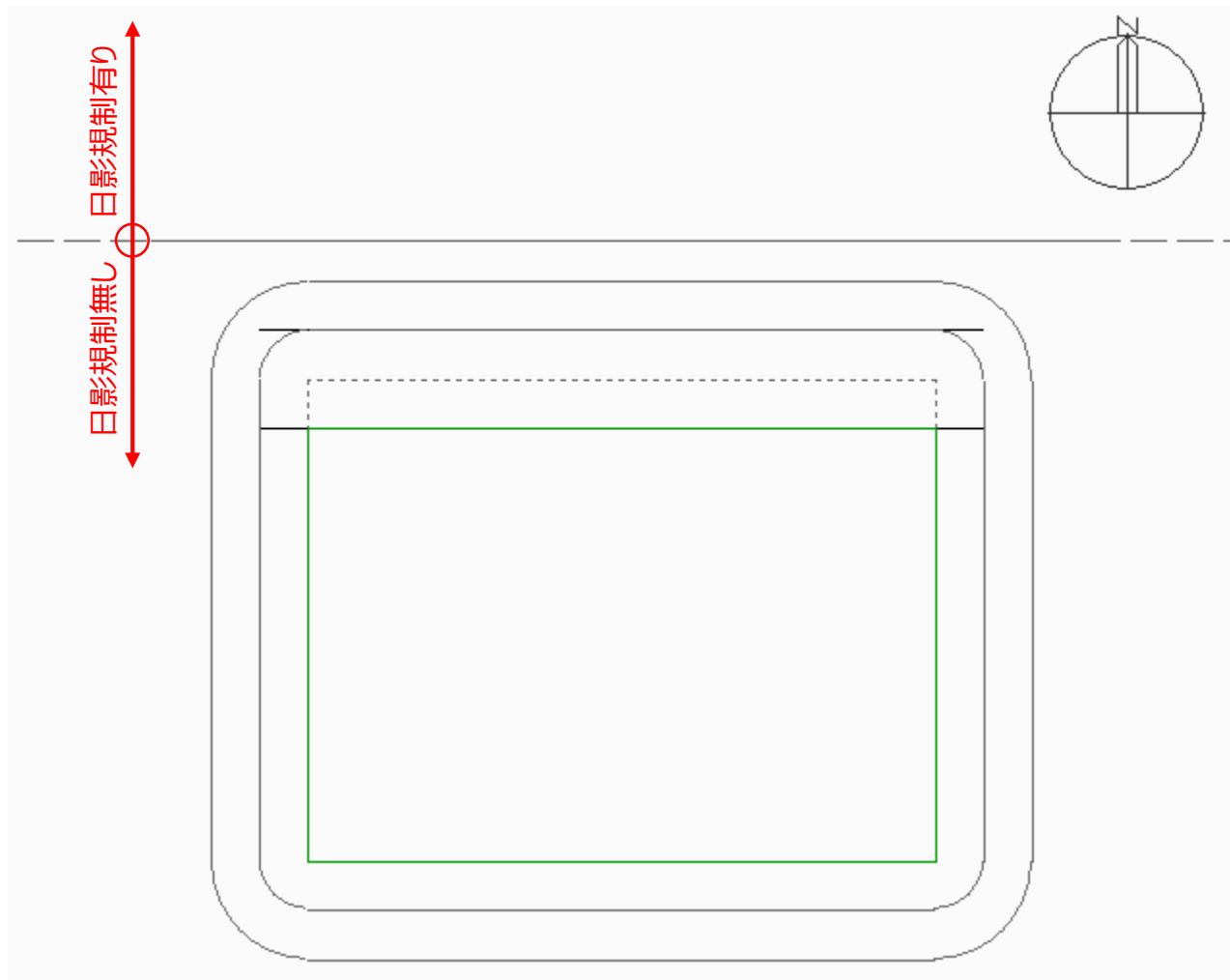
「無規制」領域を、日影規制のある領域の規制条件に設定

- ・日影規制がない領域に日影図を作成します。

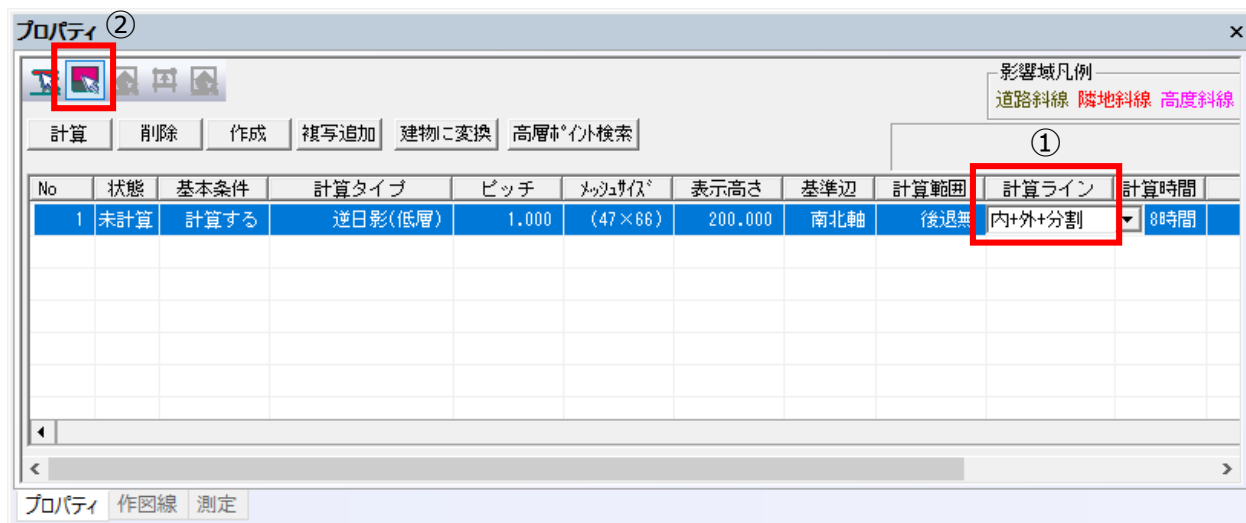


■ 敷地外の日影規制に対する逆日影計算

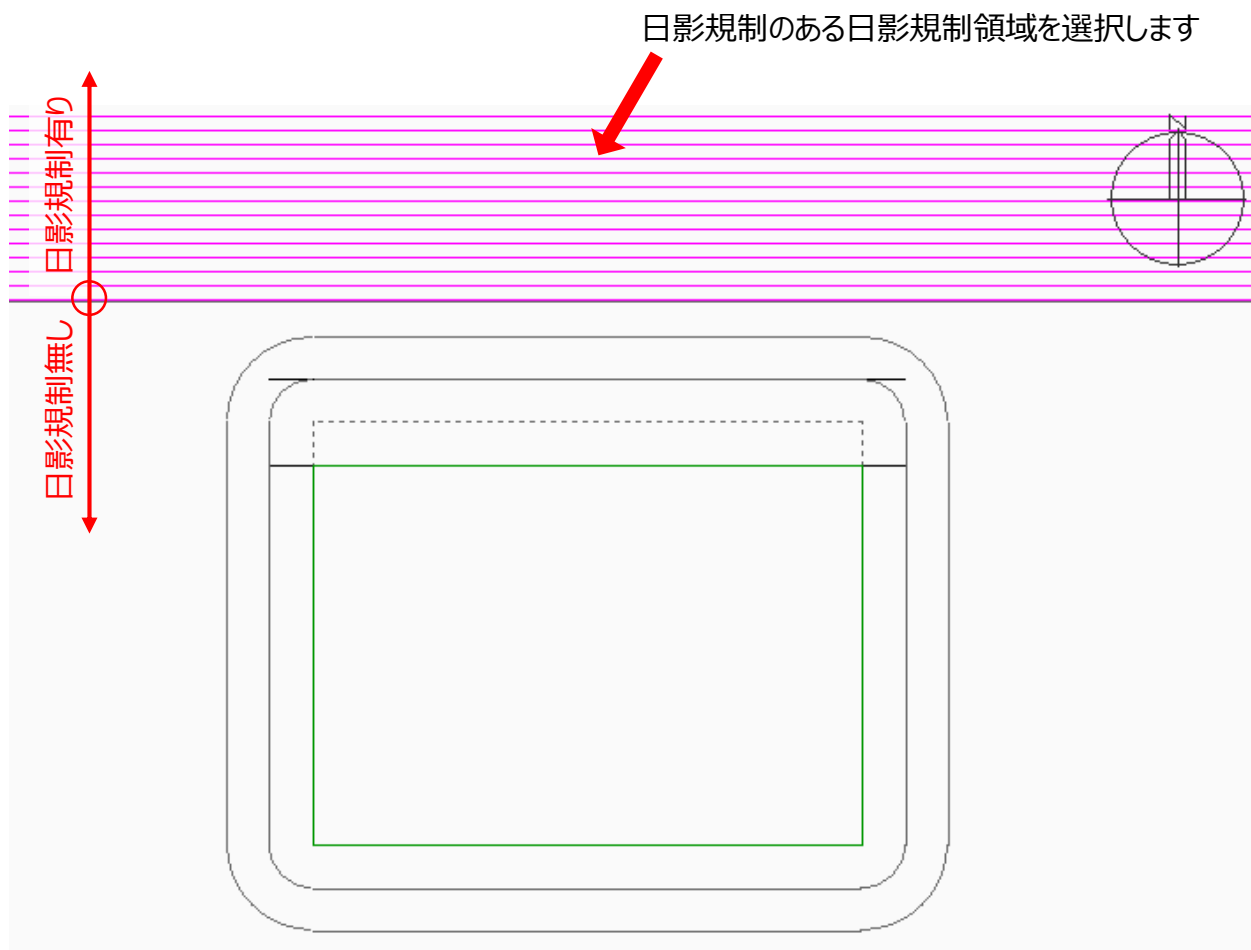
- ・本敷地外に日影規制分割線を設定します。
- ・逆日影計算の対象とする日影規制領域を選択します。



[ADS-winの場合]



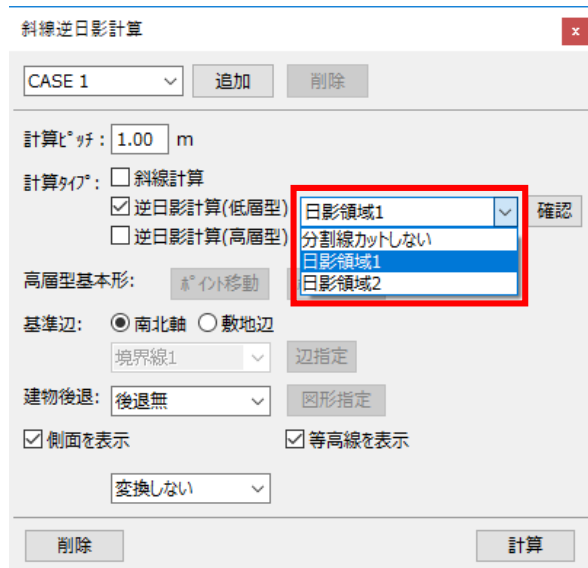
- ①「計算ライン」プルダウンメニューより、「分割」が含まれる計算ラインを選択します。
※下図のように規制ライン(5m/10m)が含まれていない場合は「分割線のみ」で構いません。
- ②「日影領域選択」を選択し、日影規制のある日影規制領域を選択します。



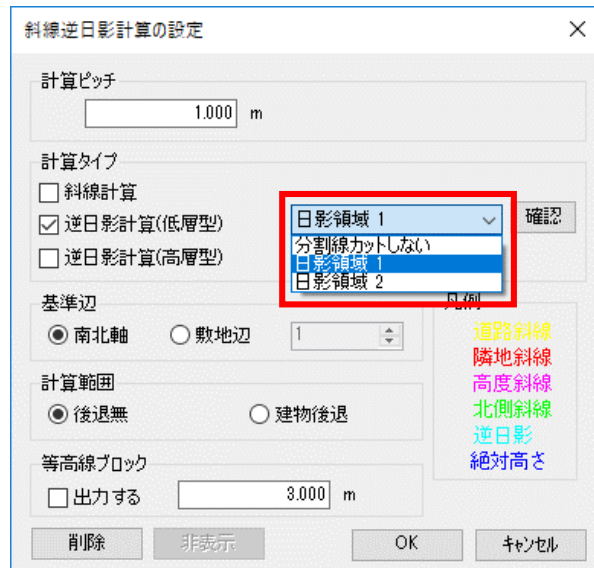
※日影規制の無い日影規制領域を選択すると、逆日影計算が実行されません。

[ADS-BTの場合]

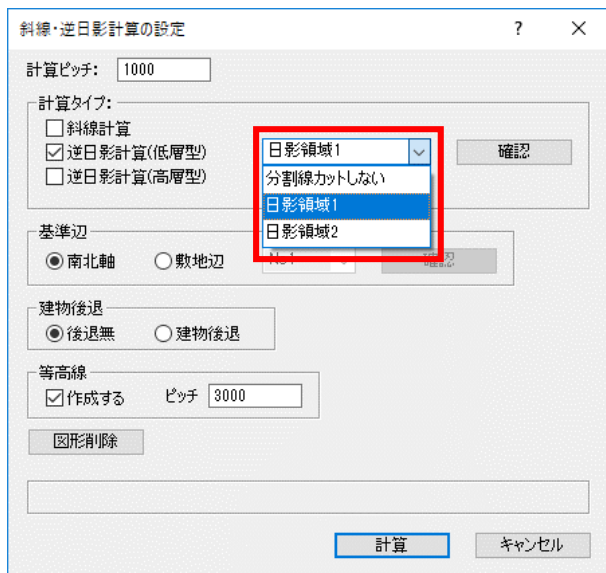
- ・プルダウンメニューより、日影規制のある日影領域を選択します。
- ※日影規制の無い日影規制領域を選択すると、逆日影計算が実行されません。



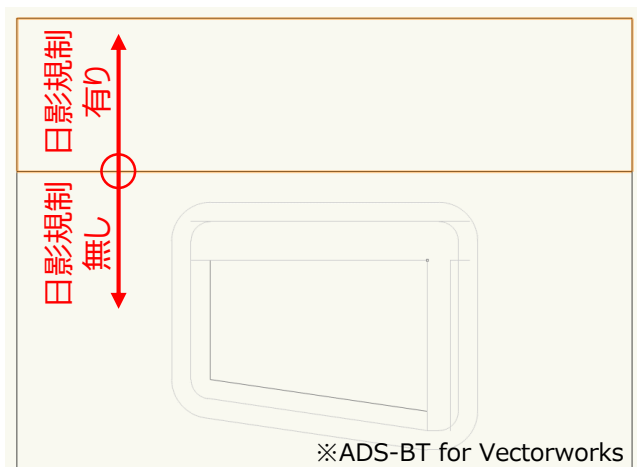
ADS-BT for ARCHICAD



ADS-BT for Revit

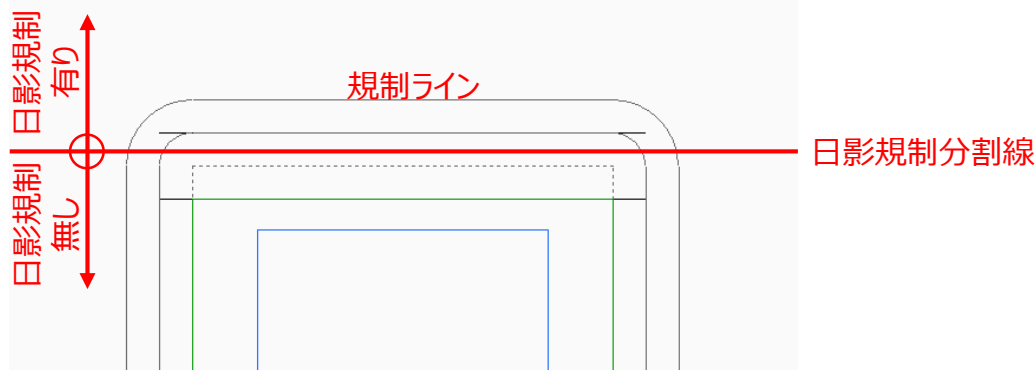


ADS-BT for Vectorworks



「確認」を選択すると、選択した日影領域が確認できます。

★日影規制の区域に一部規制ラインがある場合でも、上記操作を行って下さい。



・敷地外の日影規制に対する逆日影計算が実行できます。

