

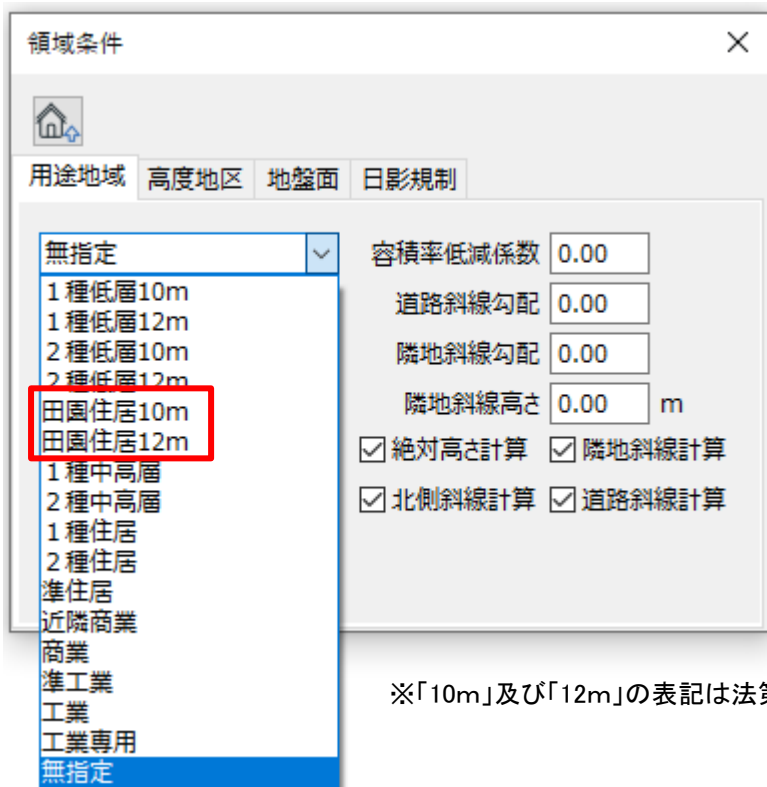
ADS-BT for ARCHICAD Ver11.00 追加修正項目

ADS-BT for ARCHICAD Ver11.00 における追加修正機能は以下の通りです。

1. 与条件設定: 用途地域

○ 田園住居地域に対応

平成30年改正建築基準法より追加された用途地域「田園住居地域」に対応しました。



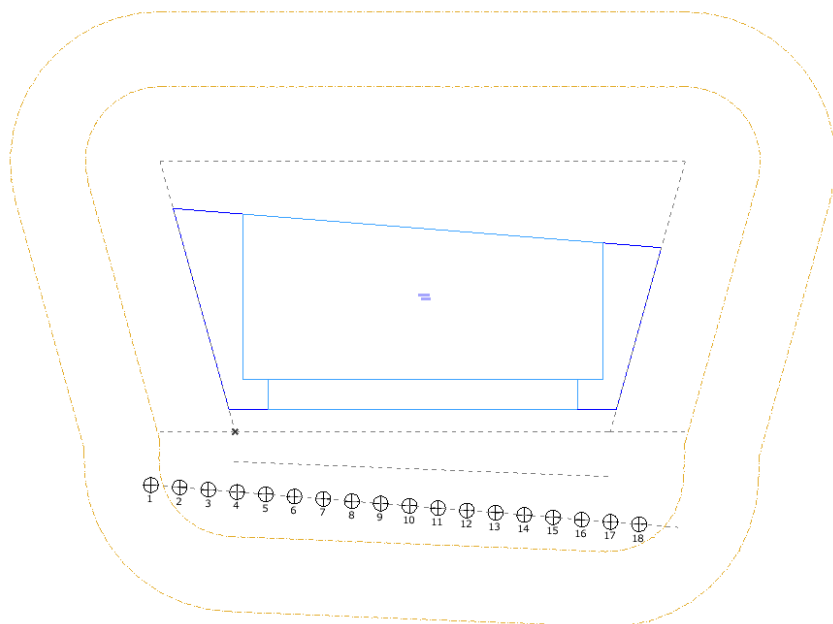
※「10m」及び「12m」の表記は法第55条による建物高さの限度を示します。

2.与条件設定:境界線条件

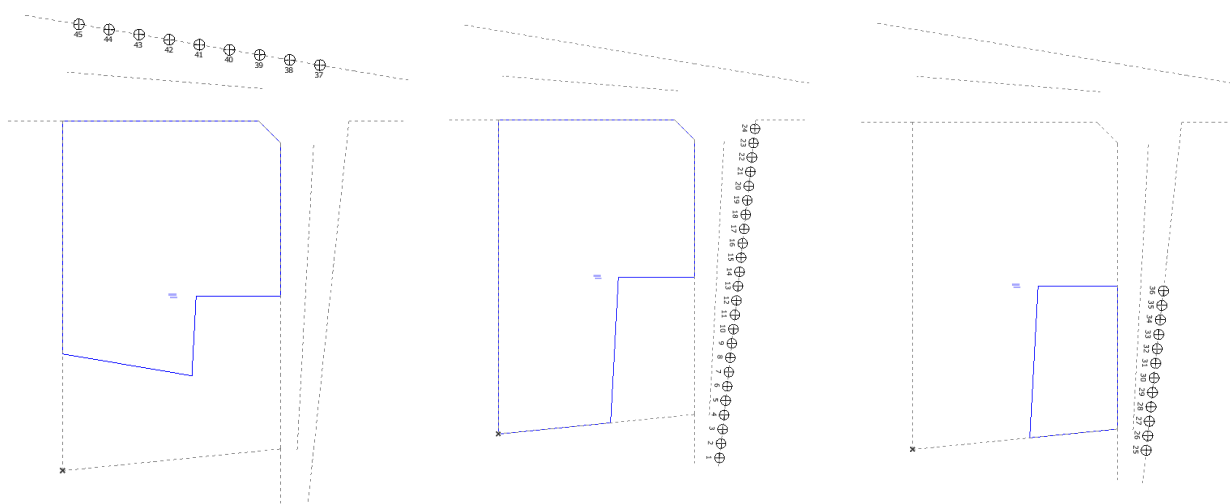
○異幅道路に対応

1つの道路で幅員が異なる、異幅道路に対応しました。

境界線条件								
No	種類	道路幅1[m]	道路幅2[m]	採用幅種別	採用道路幅員	道路高1[m]	道路高2[m]	隣地高[m]
1	道路	4.000	6.000	最小幅員	4.000	0.000	0.000	0.000



異幅道路での、日影規制ライン及び天空率算定領域の自動生成



2面以上の異幅道路による天空率算定領域の自動生成にも対応

3. 天空率解析

○異なる地盤面の天空率算定領域の自動グループ化に対応

地盤面ごとに区域区分を行わない天空率算定領域の自動生成に対応しました

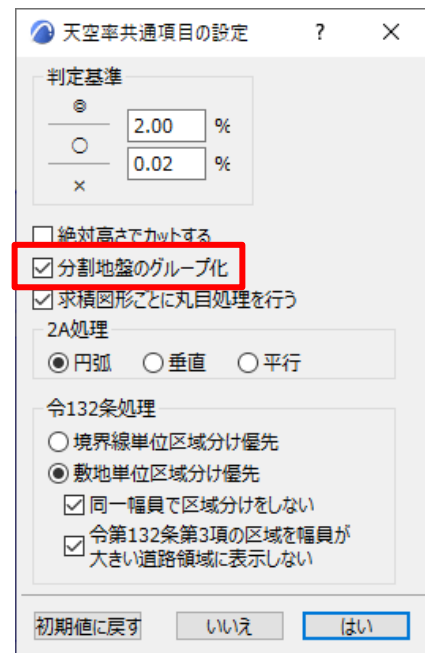
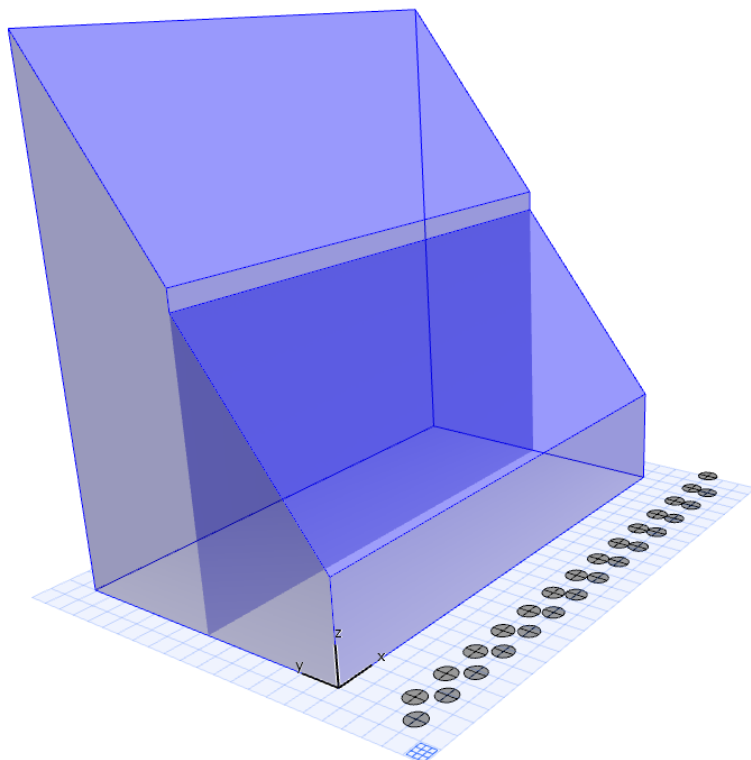
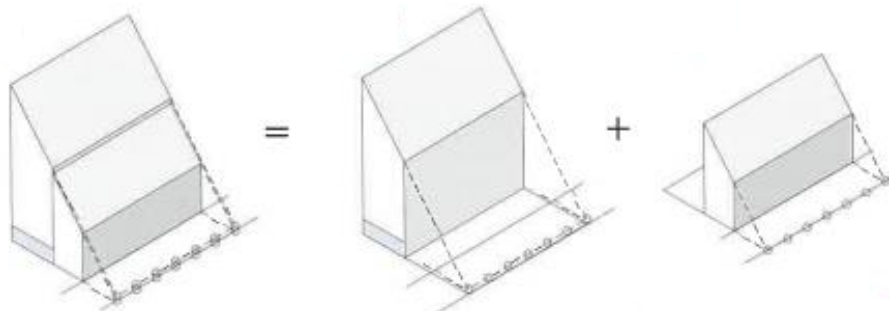


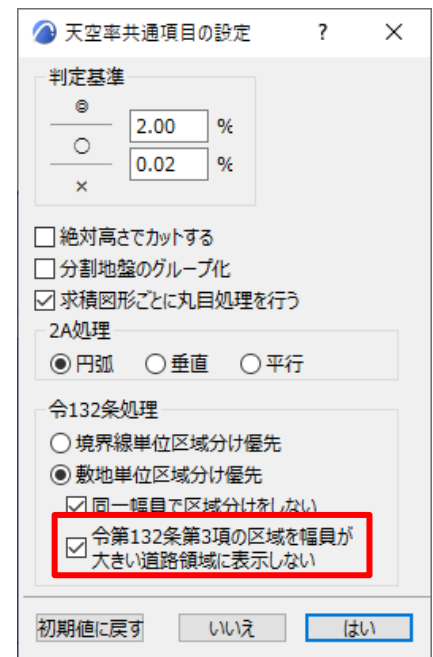
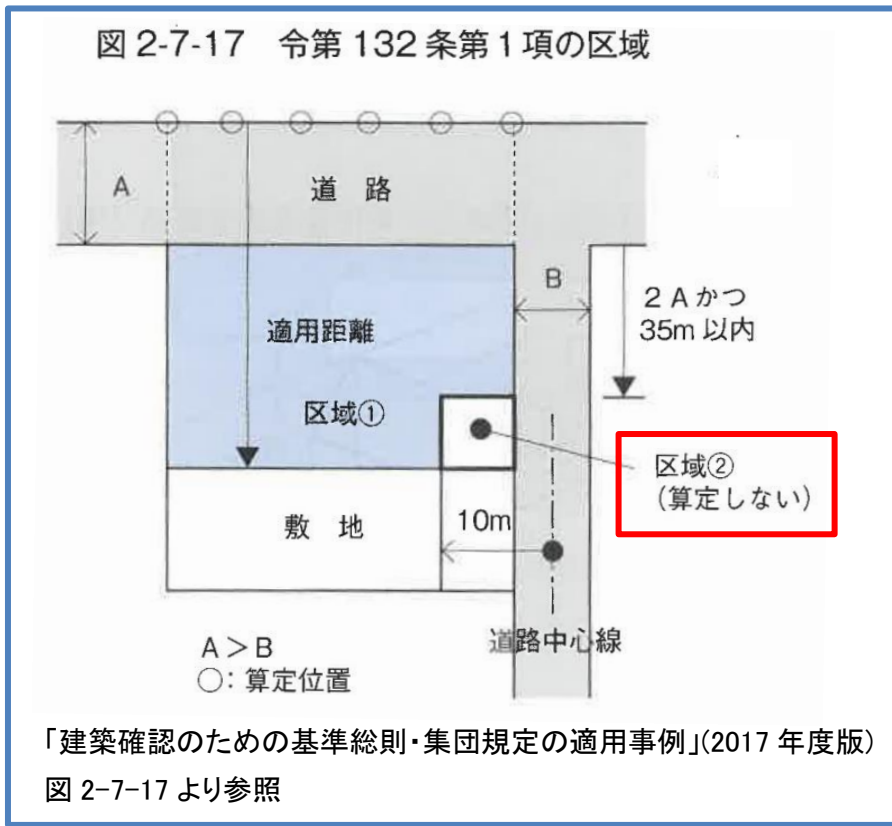
図 2-7-60 地盤面ごとに区域区分は行わないが、地盤面ごとに分解すると、図のようになる



「建築確認のための基準総則・集団規定の適用事例」(2017 年度版)図 2-7-60 より参照

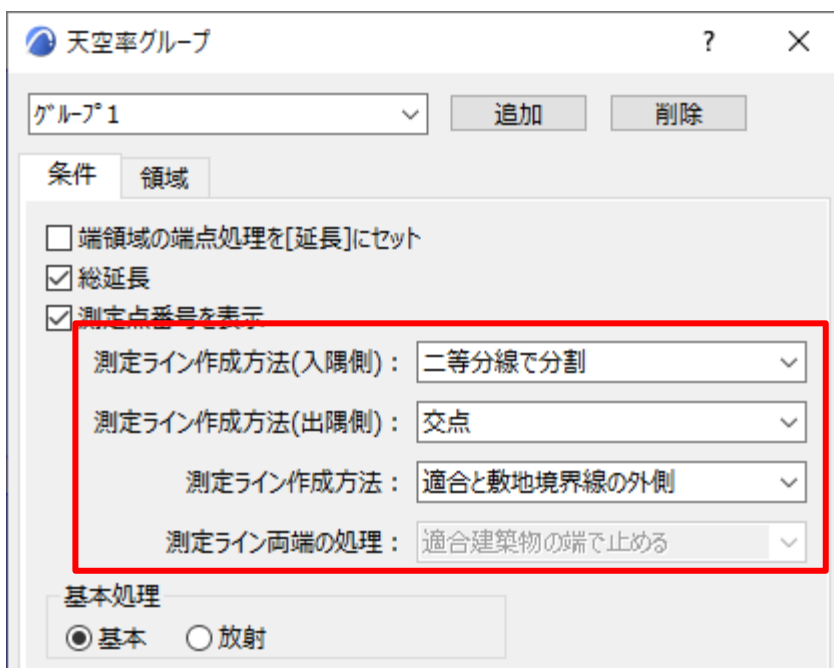
○令 132 条第 3 項の区域の自動生成基準の見直し

JCBA 方式では算定を行わない、2 以上の前面道路がある場合の大きい幅員の道路から令 132 条第 3 項の区域の天空率算定領域を自動生成しない設定を追加しました。



○グループの測定点作成方法の強化

グループの測定ライン作成方法のパラメーターを追加し、より詳細な測定ラインの設定や異幅道路に対応した設定が可能になりました。



○天空率算定領域自動生成機能の改善

適合建築物の生成アルゴリズムを改善し、前バージョンと比較して、より正確な適合建築物が自動生成されるようになりました。

○天空率三斜求積表が JCBA 方式に対応

天空率計算の計算過程及び天空率三斜求積表が、JCBA 方式の「計算過程における小数点以下の取り扱い」に対応しました。

天空率三斜求積表[道路斜線]、半径=100mm
No=1 [適合建築物]

No	底辺 [mm]	高さ [mm]	面積 [mm ²]
S1	99.028	1.570	77.737
S2	98.835	16.241	802.590
S3	93.524	7.532	352.212
S4	88.560	7.705	341.178
S5	85.124	10.262	436.772
S6	79.719	3.556	141.741
S7	78.252	12.590	492.597
S8	72.503	11.828	428.783
S9	68.115	11.300	384.850
S10	65.072	10.991	357.604
S11	63.293	10.890	344.631
三斜：合計(S)			4160.695
F1	80.910°		7060.706
扇形：合計(F)			7060.706
合計 (S1=F-S)			2900.011
天空図面積(S2)			31415.927
天空率((S2-S1)÷S2×100)			90.769%

表 2-7-1 計画建築物の三斜求積による天空率算定における、切り上げ・切り捨ての比較

No.	底辺(mm)	高さ(mm)	面積(mm ²)	切り上げ	切り捨て
1	67.399	4.456	150.164972	150.165	150.164
2	53.789	7.725	207.7600125	207.761	207.760
3	44.488	0.231	5.138364	5.139	5.138
4	38.050	5.679	108.042975	108.043	108.042
5	32.704	3.965	64.83568	64.836	64.835
6	18.541	2.953	27.3757865	27.376	27.375
7	17.006	2.803	23.833909	23.834	23.833
8	16.143	2.745	22.1562675	22.157	22.156
9	15.950	2.745	21.891375	21.892	21.891
10	16.590	2.770	22.97715	22.978	22.977
11	17.830	2.881	25.684115	25.685	25.684
12	18.541	1.247	11.5603135	11.561	11.560
13	25.989	3.986	51.796077	51.797	51.796
14	27.852	1.990	27.71274	27.713	27.712
15	43.401	6.263	135.9102315	135.911	135.910
16	51.592	5.531	142.677676	142.678	142.677
合計			1049.517645	1049.526	1049.510

A：円周率	3.14159265		
B：三斜面積	1049.517645	1049.526	1049.510
C：天空図半径	100		
D：天空図面積(C-C-A)	31415.9265	31415.927	31415.926
E：扇形中心角	127.715		
F：扇形面積	11145.22686	11145.227	11145.226
G：建物面積(F-B)	10095.70921	10095.701	10095.716
H：天空率((D-G)/D*100)	67.864359	67.864386	67.864337
安全値			
処理なし	67.864	67.865	67.864

「建築確認のための基準総則・
集団規定の適用事例」(2017 年度版)
表 2-7-1 より参照

以上