

# 参考提出図

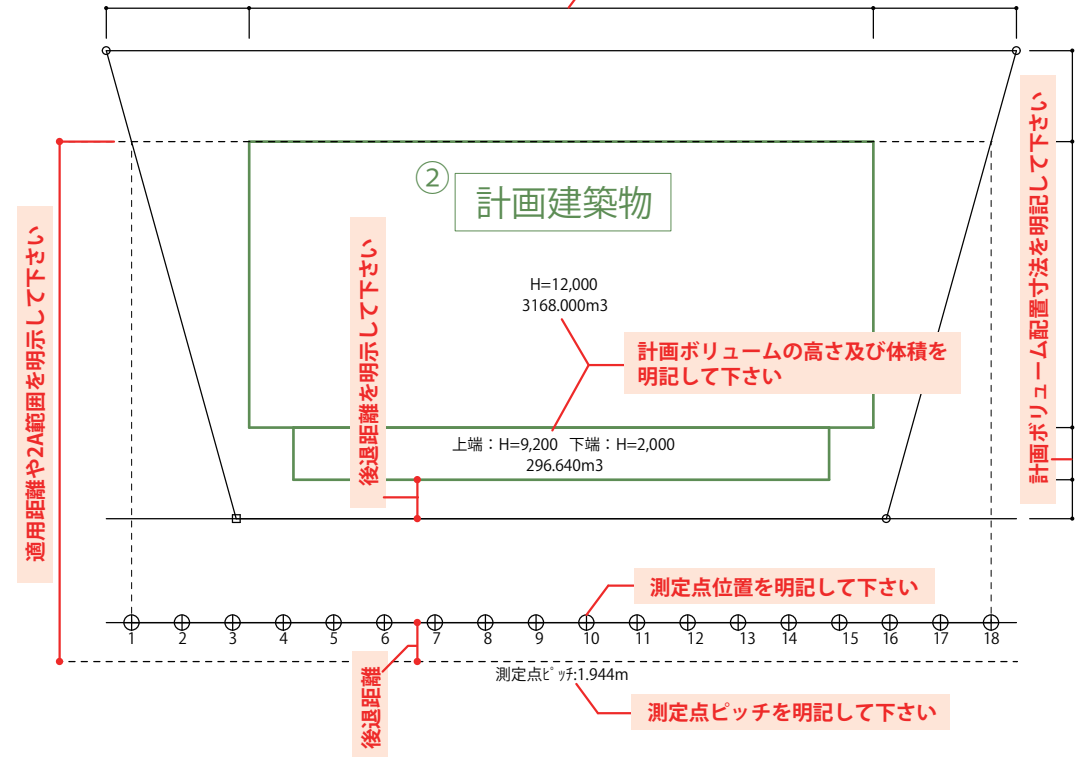
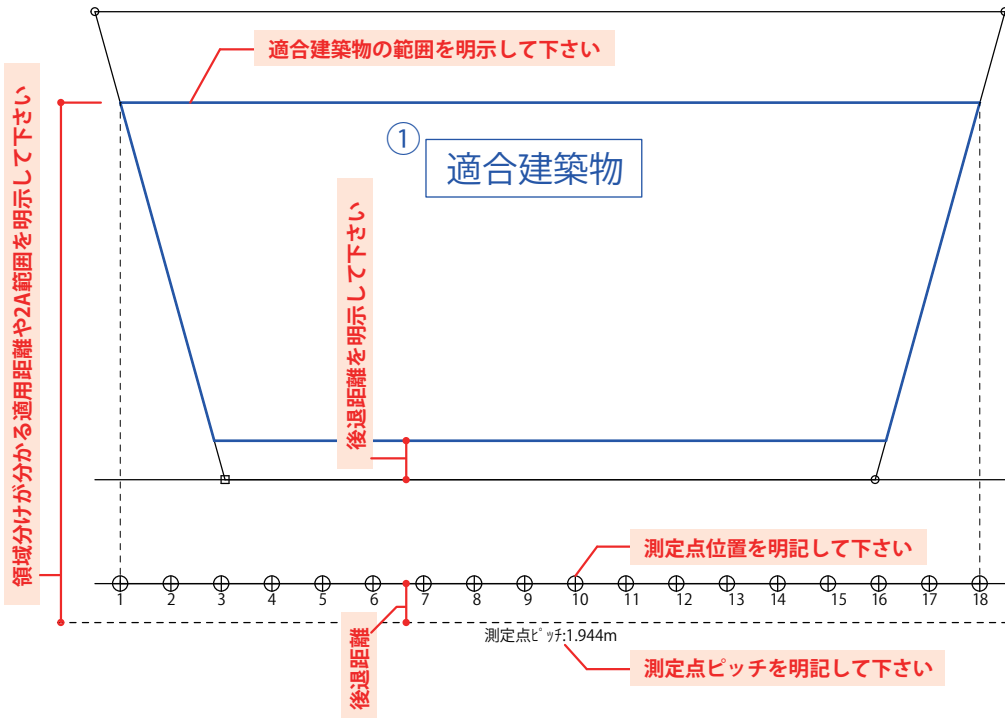
ADS、ADS-BT以外のソフトを利用して参加される場合

## ①適合建築物の配置図、②計画建築物の配置図、③天空率計算結果 をご提出下さい。

※ADSシリーズ(ADS-win、ADS-LAX、ADS-LA)利用者は、ADSデータ(.adsf)にて、  
ADS-BTシリーズ(for ARCHICAD、for Revit、for VECTORWORKS)利用者は、各BIMデータ(.pln、.rvt、.vwx)にて提出して下さい。

領域ごとに①適合建築物と②計画建築物の配置図を分けて下さい

計画ボリューム配置寸法を明記して下さい



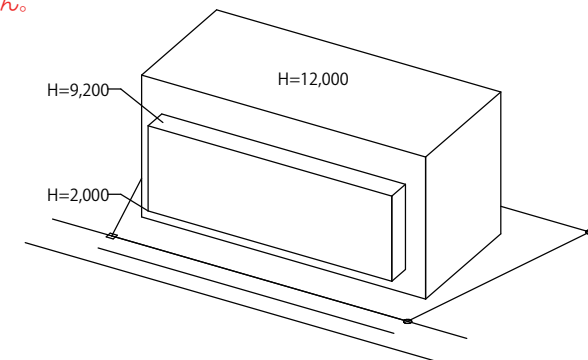
## ③ 天空率計算結果

領域ごとの③天空率計算結果を表示して下さい

求積計算の結果が分かれば形式は問いません。  
天空図や水平位置位置確認表は不要です。

天空率測定点以[道路斜線] 領域=1

No	境界線	タイプ	X	Y	Z	天空率1(システム計算)				天空率2(求積計算)			
						適合	計画	差	判定	適合	計画	差	判定
1	1	基本	-4.028m	-4.000m	0.000m	88.720%	91.855%	3.135%	◎	—	—	—	—
2	1		-2.083m	-4.000m	0.000m	87.423%	90.311%	2.888%	◎	—	—	—	—
3	1		-0.139m	-4.000m	0.000m	86.151%	88.654%	2.503%	◎	—	—	—	—
4	1		1.806m	-4.000m	0.000m	84.133%	86.110%	1.977%	◎	—	—	—	—
5	1		3.750m	-4.000m	0.000m	81.417%	83.443%	2.026%	◎	—	—	—	—
6	1		5.694m	-4.000m	0.000m	79.729%	81.380%	1.651%	◎	—	—	—	—
7	1		7.639m	-4.000m	0.000m	78.760%	79.798%	1.038%	◎	—	—	—	—
8	1		9.583m	-4.000m	0.000m	78.241%	78.709%	0.468%	◎	78.303%	78.673%	0.370%	○
9	1		11.528m	-4.000m	0.000m	78.016%	78.229%	0.213%	◎	78.079%	78.189%	0.110%	○
10	1		13.472m	-4.000m	0.000m	78.016%	78.229%	0.213%	◎	78.079%	78.189%	0.110%	○
11	1		15.417m	-4.000m	0.000m	78.241%	78.709%	0.468%	◎	—	—	—	—
12	1		17.361m	-4.000m	0.000m	78.760%	79.798%	1.038%	◎	—	—	—	—
13	1		19.306m	-4.000m	0.000m	79.729%	81.380%	1.651%	◎	—	—	—	—
14	1		21.250m	-4.000m	0.000m	81.417%	83.443%	2.026%	◎	—	—	—	—
15	1		23.194m	-4.000m	0.000m	84.133%	86.110%	1.977%	◎	—	—	—	—
16	1		25.139m	-4.000m	0.000m	86.151%	88.654%	2.503%	◎	—	—	—	—
17	1		27.083m	-4.000m	0.000m	87.423%	90.311%	2.888%	◎	—	—	—	—
18	1		29.028m	-4.000m	0.000m	88.720%	91.855%	3.135%	◎	—	—	—	—



計画ボリュームの形状が複雑な場合等、  
必要に応じてアイソメ図を添付して下さい