



天空率チャレンジ

- ルール詳細 -

審査の POINT

- 天空率算定領域が正しく区分できているか。
- ボリューム（体積）が大きく取れているか。
- 天空率の特性を上手く活用しているか。



基本ルール

- ・ 建築物としての実現可能性を考慮する必要はありません。
- ・ 建築用途は定めません。
- ・ 計画可能範囲内で最大の体積となるボリュームを計画して下さい。
- ・ 計画可能なボリュームの最大高さは 100m とします。
- ・ 100 m²以上地面に接する高さ 20m 以上の部分を最低限計画して下さい。
- ・ 道路斜線制限及び隣地斜線制限に適合する計画として下さい。
- ・ 体積は最終結果の小数点第 3 位を切り捨てとします。
- ・ 体積の計算過程で端数処理を行う場合は、小数点第 4 位を切り捨てとします。
- ・ 用途地域は準住居地域、採用容積率は 320% です。

※ルールに関するご質問は、ウェブページの天空率チャレンジお問合せフォームよりお願いいたします。

法規について

- ・ 天空率を含む斜線制限（法第 56 条及び関連政令）以外の法規は考慮しません。
- ・ 上記より、容積率（法第 52 条）、建蔽率（法第 53 条）、日影規制（法第 56 条の 2）、高度地区（法第 58 条）も考慮する必要はありません。
- ・ 与条件の用途地域及び容積率は、斜線勾配、隣地斜線立ち上がり高さ、適用距離を規定するためのものです。

天空率の取り扱いについて

- ・ 天空率の方式は JCBA 方式とします。
- ・ 適合建築物の後退距離は 2.000m 以上とします。
- ・ 安全率は求積計算において 0.02% 以上とします。
- ・ 天空図における多角形近似の分割角度は 10 度程度とします。

提出物

- ADS シリーズ（ADS-win、ADS-LAX、ADS-LA）利用者：ADS データ (.adsf)
- ADS-BT シリーズ（for ARCHICAD、for Revit、for VECTORWORKS）：各 BIM データ (.pln、.rvt、.vwx)
- その他のソフト利用者：平面図、配置図、計算結果、を PDF にて提出（次ページ参照）

参考提出図

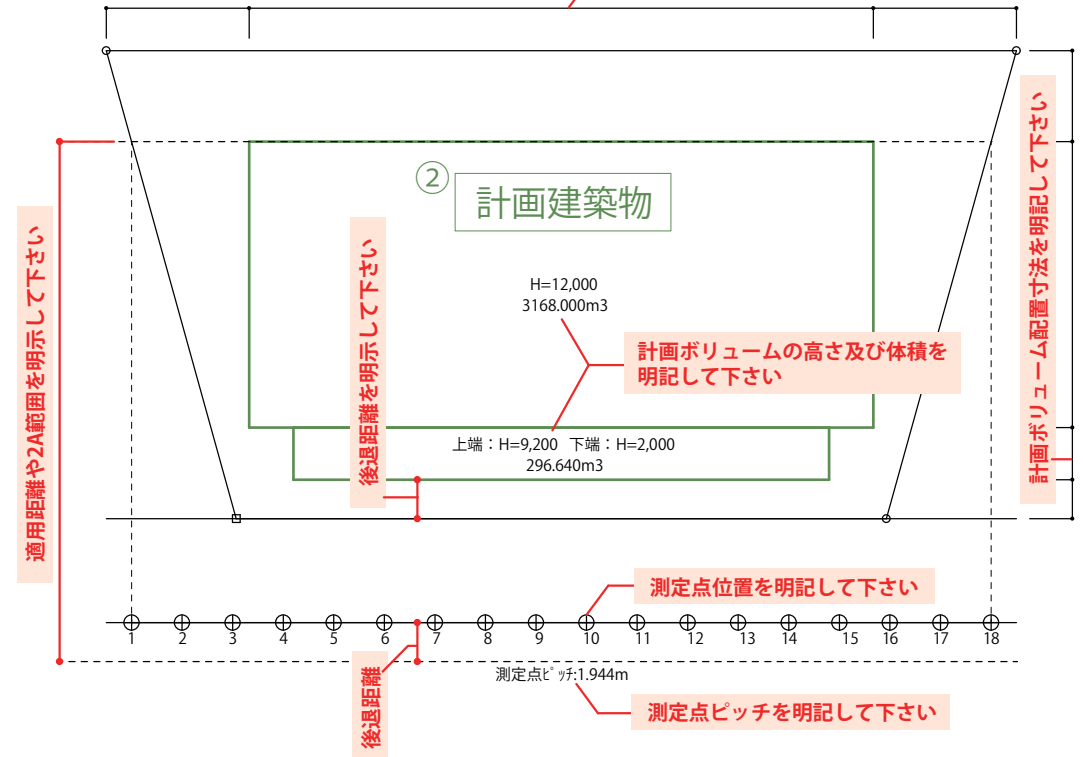
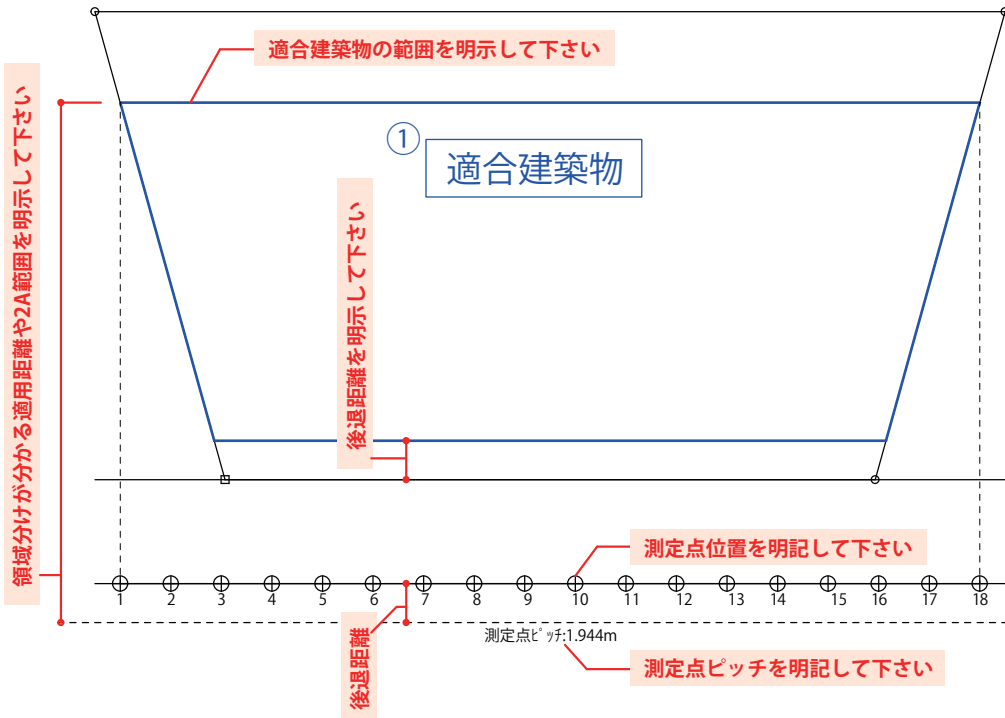
ADS、ADS-BT以外のソフトを利用して参加される場合

①適合建築物の配置図、②計画建築物の配置図、③天空率計算結果 をご提出下さい。

※ADSシリーズ(ADS-win、ADS-LAX、ADS-LA)利用者は、ADSデータ(.adsf)にて、
ADS-BTシリーズ(for ARCHICAD、for Revit、for VECTORWORKS)利用者は、各BIMデータ(.pln、.rvt、.vwx)にて提出して下さい。

領域ごとに①適合建築物と②計画建築物の配置図を分けて下さい

計画ボリューム配置寸法を明記して下さい



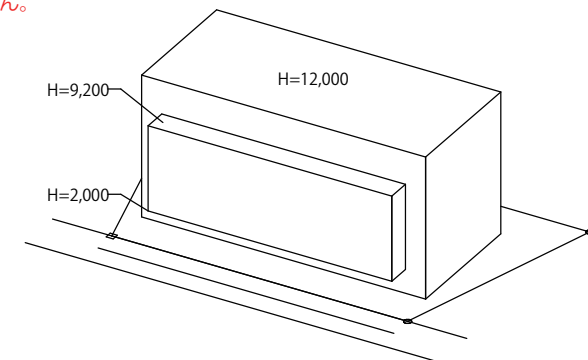
③ 天空率計算結果

領域ごとの③天空率計算結果を表示して下さい

求積計算の結果が分かれば形式は問いません。
天空図や水平位置位置確認表は不要です。

天空率測定点以[道路斜線] 領域=1

No	境界線	タイプ	X	Y	Z	天空率1(システム計算)				天空率2(求積計算)			
						適合	計画	差	判定	適合	計画	差	判定
1	1	基本	-4.028m	-4.000m	0.000m	88.720%	91.855%	3.135%	◎	—	—	—	—
2	1		-2.083m	-4.000m	0.000m	87.423%	90.311%	2.888%	◎	—	—	—	—
3	1		-0.139m	-4.000m	0.000m	86.151%	88.654%	2.503%	◎	—	—	—	—
4	1		1.806m	-4.000m	0.000m	84.133%	86.110%	1.977%	◎	—	—	—	—
5	1		3.750m	-4.000m	0.000m	81.417%	83.443%	2.026%	◎	—	—	—	—
6	1		5.694m	-4.000m	0.000m	79.729%	81.380%	1.651%	◎	—	—	—	—
7	1		7.639m	-4.000m	0.000m	78.760%	79.798%	1.038%	◎	—	—	—	—
8	1		9.583m	-4.000m	0.000m	78.241%	78.709%	0.468%	◎	78.303%	78.673%	0.370%	○
9	1		11.528m	-4.000m	0.000m	78.016%	78.229%	0.213%	◎	78.079%	78.189%	0.110%	○
10	1		13.472m	-4.000m	0.000m	78.016%	78.229%	0.213%	◎	78.079%	78.189%	0.110%	○
11	1		15.417m	-4.000m	0.000m	78.241%	78.709%	0.468%	◎	—	—	—	—
12	1		17.361m	-4.000m	0.000m	78.760%	79.798%	1.038%	◎	—	—	—	—
13	1		19.306m	-4.000m	0.000m	79.729%	81.380%	1.651%	◎	—	—	—	—
14	1		21.250m	-4.000m	0.000m	81.417%	83.443%	2.026%	◎	—	—	—	—
15	1		23.194m	-4.000m	0.000m	84.133%	86.110%	1.977%	◎	—	—	—	—
16	1		25.139m	-4.000m	0.000m	86.151%	88.654%	2.503%	◎	—	—	—	—
17	1		27.083m	-4.000m	0.000m	87.423%	90.311%	2.888%	◎	—	—	—	—
18	1		29.028m	-4.000m	0.000m	88.720%	91.855%	3.135%	◎	—	—	—	—



計画ボリュームの形状が複雑な場合等、
必要に応じてアイソメ図を添付して下さい