

ADS通信

Vol.25



生活産業研究所株式会社

位置確認表の建物高さ

天空率では天空図に投影される建築物の部分を確認するために、水平投影位置確認表（以下、位置確認表といいます）を確認申請時に提出します。

位置確認表の建物高さは、適合建築物と計画建築物の測定点からの高さが斜線制限や他の図面との整合性がとれているか確認するためのものです。

今回はその中でもサポートセンターに最も多くお問合せが寄せられる道路高低差がある場合の適合建築物の立ち上がり高さの確認方法についてご説明します。

1. 適合建築物の立ち上がり高さとは

1-1. 道路斜線制限の確認

1-2. 適合建築物位置確認建物高さの確認

1-3. 道路斜線制限の高さと位置確認表の建物高さの違い

2. 適合建築物位置確認の例

2-1. 道路高低差がある場合

2-2. 異幅道路の場合

2-3. 行き止り道路の場合

3. 各システムでの確認方法

対象システム ADSシリーズ

製品名凡例

| 略称 | 製品名 | 最新バージョン |
|------------|------------------------|----------------|
| ADS-Family | ADS-win/ADS-LAX/ADS-LA | Ver10 |
| BT-AC | ADS-BT for ARCHICAD | Ver13 (AC26) |
| BT-RV | ADS-BT for Revit | Ver12 (RV2023) |
| BT-VW | ADS-BT for VECTORWORKS | Ver7 (VW2023) |
| ADSシリーズ | 上記全製品 | |

1-1. 道路斜線制限の確認

道路斜線

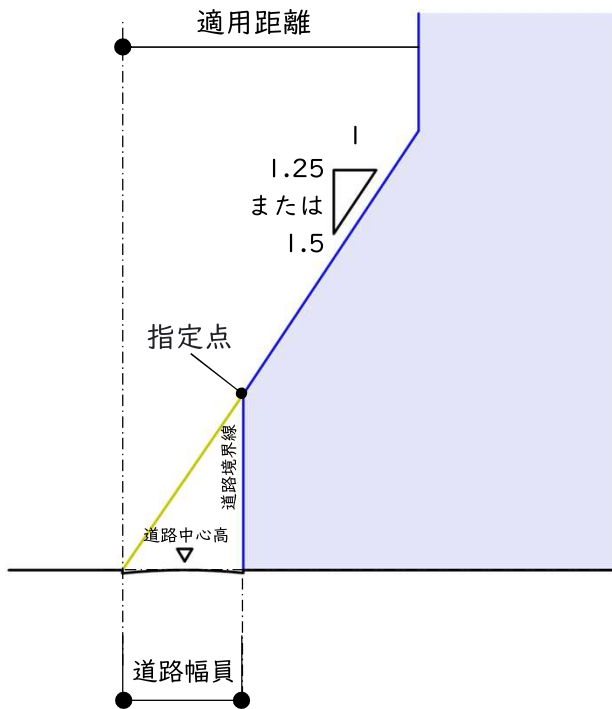
天空率道路斜線制限とは、道路境界線に対して規制される高さ制限であり、道路の反対側の境界線を平面的な起点、道路中心高さを高さの起点とする斜線勾配で建築物の高さを制限します。

道路斜線計算式（指定点の垂直位置を起点とした場合）

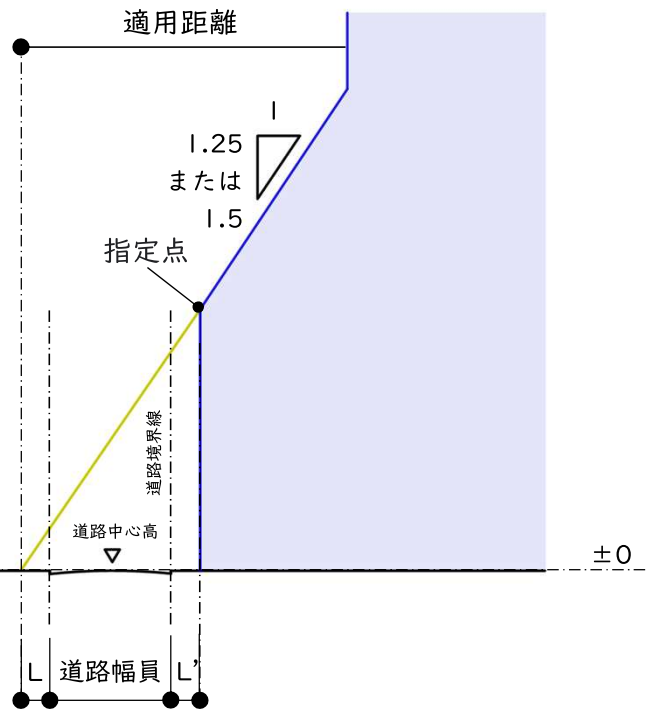
$(\text{後退距離} + \text{道路幅員} + \text{道路境界線から指定点までの水平距離}) \times \text{斜線勾配}$

斜線勾配： 住居系用途地域 1.25
非住居系用途地域 1.5

○後退距離が0の場合



○後退距離を設定した場合



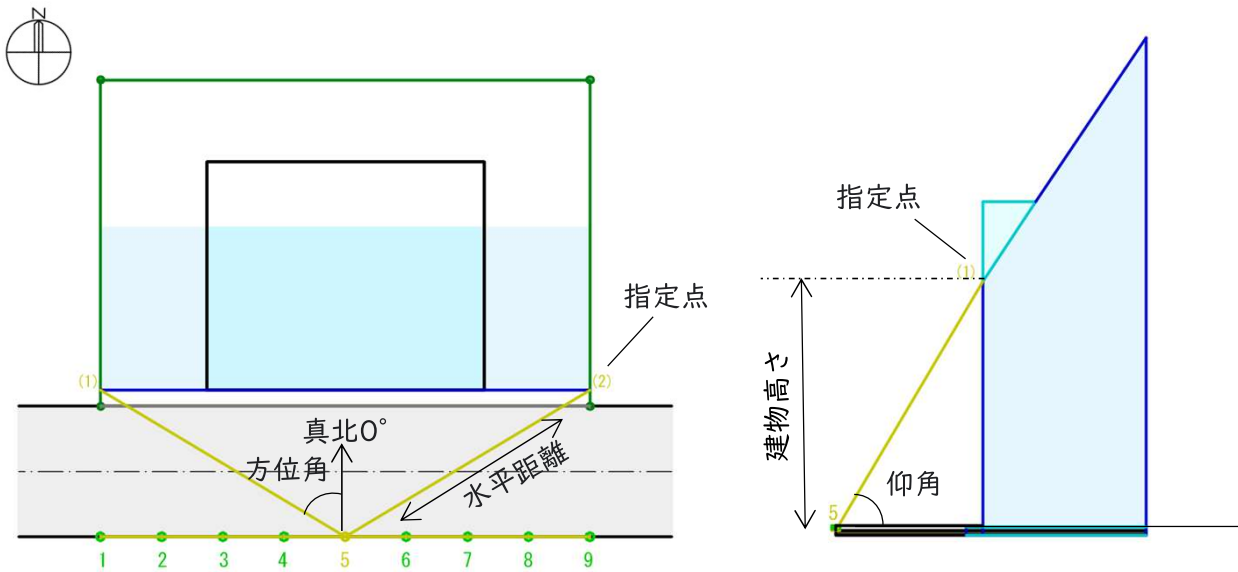
L : 後退距離

L' : 道路境界線から指定点までの水平距離

1-2. 適合建築物位置確認建物高さの確認

位置確認表の確認

ADSシリーズで出力される天空率位置確認表が、確認申請で要求される「水平投影位置確認表」に該当します。
天空率位置確認表の各項目を確認しましょう。



天空率位置確認表[道路斜線]
No=5 [適合建築物] r=100mm

| 指定点 | 建物高さ | 水平距離 | 仰角 | 方位角 | r cos (h) |
|-----|---------|---------|---------|----------|-----------|
| (1) | 15.300m | 17.493m | 41.174° | 120.964° | 75.27mm |
| (2) | 14.700m | 17.493m | 40.042° | 239.036° | 76.56mm |

r : 天空図半径

h : 仰角

r cos(h) : 天空図の中心から天空図上の指定点までの距離

○位置確認表の建物高さの計算式

道路斜線

— (測定点高 - 指定点正面の道路中心高)

[後退距離+道路幅員+道路境界線から指定点までの水平距離] × 斜線勾配

測定点高 : ADSシリーズの±0と測定点の高さの高低差

指定点正面の道路中心高 : 位置確認指定点から道路中心線に垂直に下した位置の道路高さ

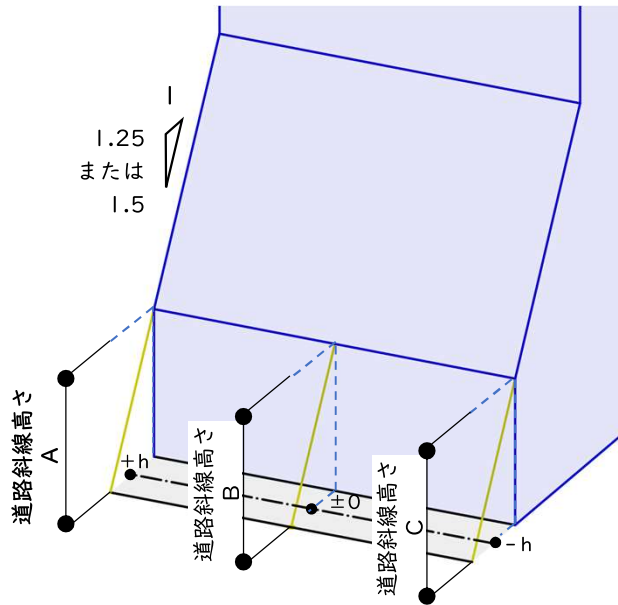
1-3. 道路斜線制限の高さと位置確認表の建物高さの違い

道路斜線制限の高さは道路中心高からの高さになります。位置確認表の建物高さは道路上の測定点から指定点の高さになります。そのため測定点と指定点の正面の道路中心高さが同じ場合は道路斜線制限の高さと位置確認表の建物高さは同じになりますが、高低差がある場合は測定点と指定点正面の道路中心高さの差分を考慮する必要があります。

当該敷地の前面道路が同一幅員・高低差がある場合

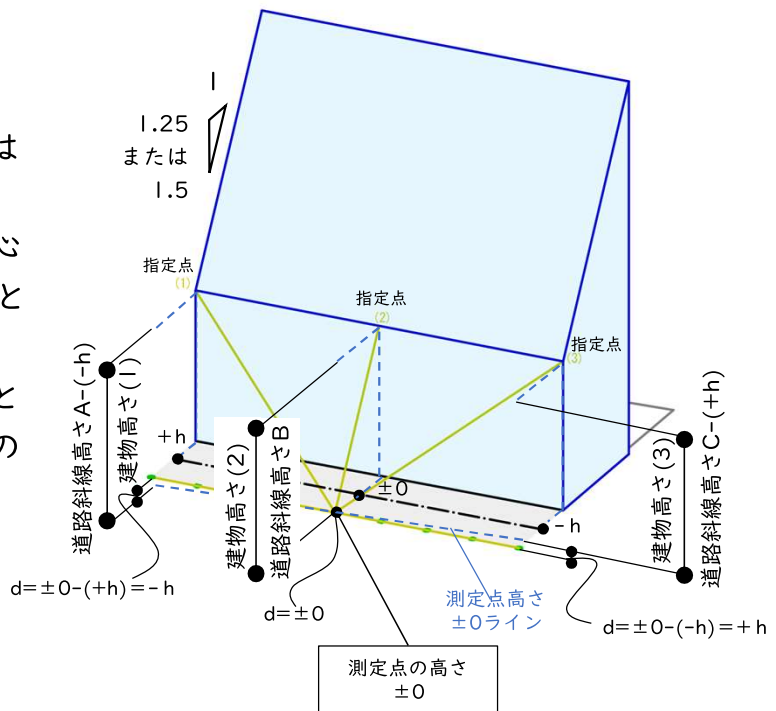
○道路斜線制限

道路中心高からの道路斜線高さ
A、B、Cは全て同じになります。



○位置確認表の建物高さ

指定点(1)、(2)、(3)の建物高さは全て異なります。
測定点高さと指定点正面の道路中心高さが同じ(2)は道路斜線高さBと同じになります。
指定点(1)、(3)は測定点の高さと指定点正面の道路中心高さが違うので差分をマイナスします。



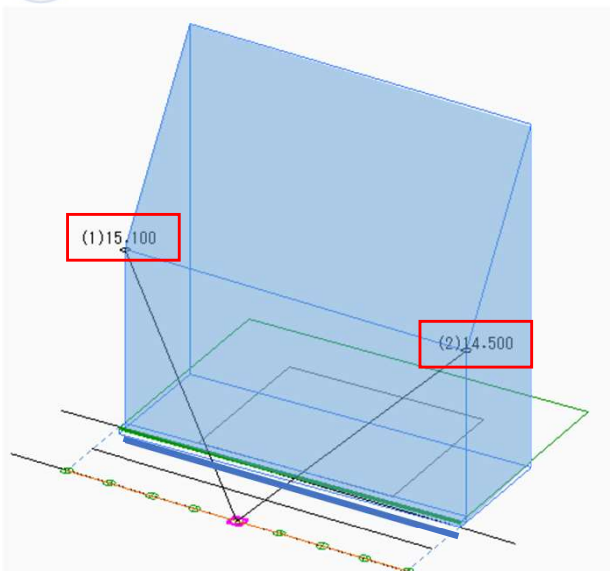
d : 指定点の正面中心高さと測定点との差分

道路に高低差がある場合の画面上表示と建物高さ

ADS-Familyでは、指定点の高さは画面上の高さはADS-Familyの高さ基準±0からの高さになります。

それに対し、位置確認表の建物高さは測定点からの高さになります。そのため測定点がADS-familyの高さ基準と高低差がある場合には画面上に表示される高さとは建物高さが異なりますのでご注意ください。

ADS -Family 画面での表示



画面ではADS-Family高さ基準からの高さになります。

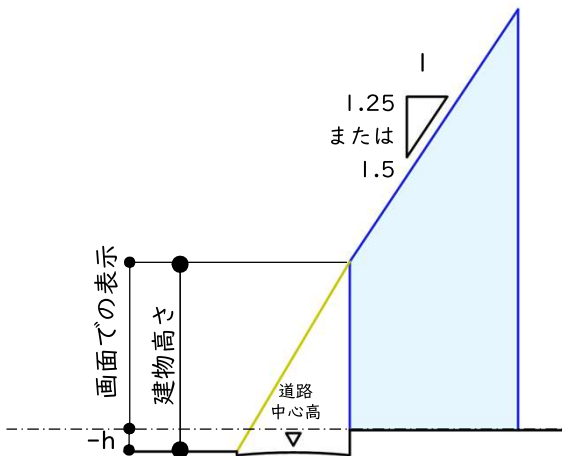
天空率位置確認表での表示

天空率位置確認表[道路斜線]
No=5 [適合建築物] r=100mm

| 指定点 | 建物高さ | 水平距離 | 仰角 | 方位角 | r cos (h) |
|-----|---------|---------|---------|----------|-----------|
| (1) | 15.300m | 17.493m | 41.174° | 30.964° | 75.27mm |
| (2) | 14.700m | 17.493m | 40.042° | 149.036° | 76.56mm |

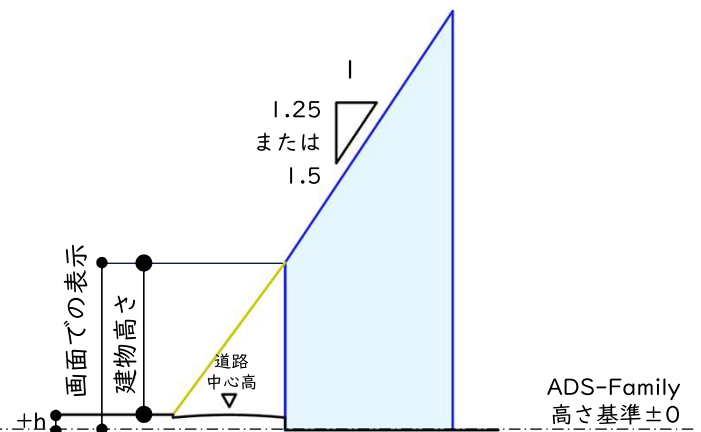
天空率位置確認表では測定点からの高さになります。

○道路が高さ基準より低い場合



建物高さ=画面での表示 - (-h)

○道路が高さ基準より高い場合



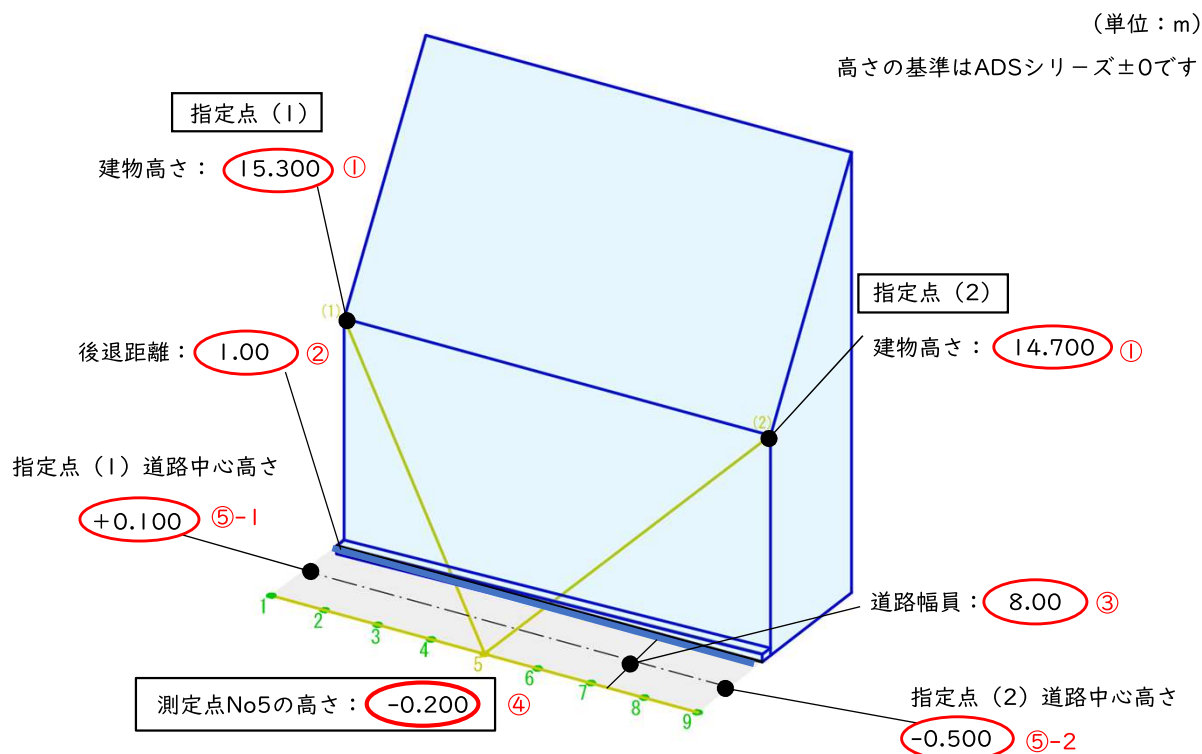
建物高さ=画面での表示 - (+h)

ADS-Family
高さ基準±0

2.適合建築物位置確認の例

2-1.道路高低差がある場合

道路に勾配がある場合で測定点と指定点の正面の道路中心高さが違う場合について実例で確認します。



$$\begin{aligned}
 \text{指定点 (1)} \quad 15.300 &= \left(\overset{\text{①}}{1} + \overset{\text{③}}{8} + \overset{\text{②}}{1} \right) \times 1.5 - \left\{ \left(\overset{\text{④}}{-0.200} \right) - \left(\overset{\text{⑤-1}}{+0.100} \right) \right\} \\
 \text{指定点 (2)} \quad 14.700 &= \left(\overset{\text{①}}{1} + \overset{\text{③}}{8} + \overset{\text{②'}}{1} \right) \times 1.5 - \left\{ \left(\overset{\text{④}}{-0.200} \right) - \left(\overset{\text{⑤-2}}{-0.500} \right) \right\}
 \end{aligned}$$

※1 後退距離と同じ場合もありますが、境界線から指定点までの水平距離となります。

※2 指定点の正面の道路中心高さが分からない場合もあります。その場合は、Xとして逆算して算出します。

天空率位置確認表[道路斜線]
No=5 [適合建築物] r=100mm

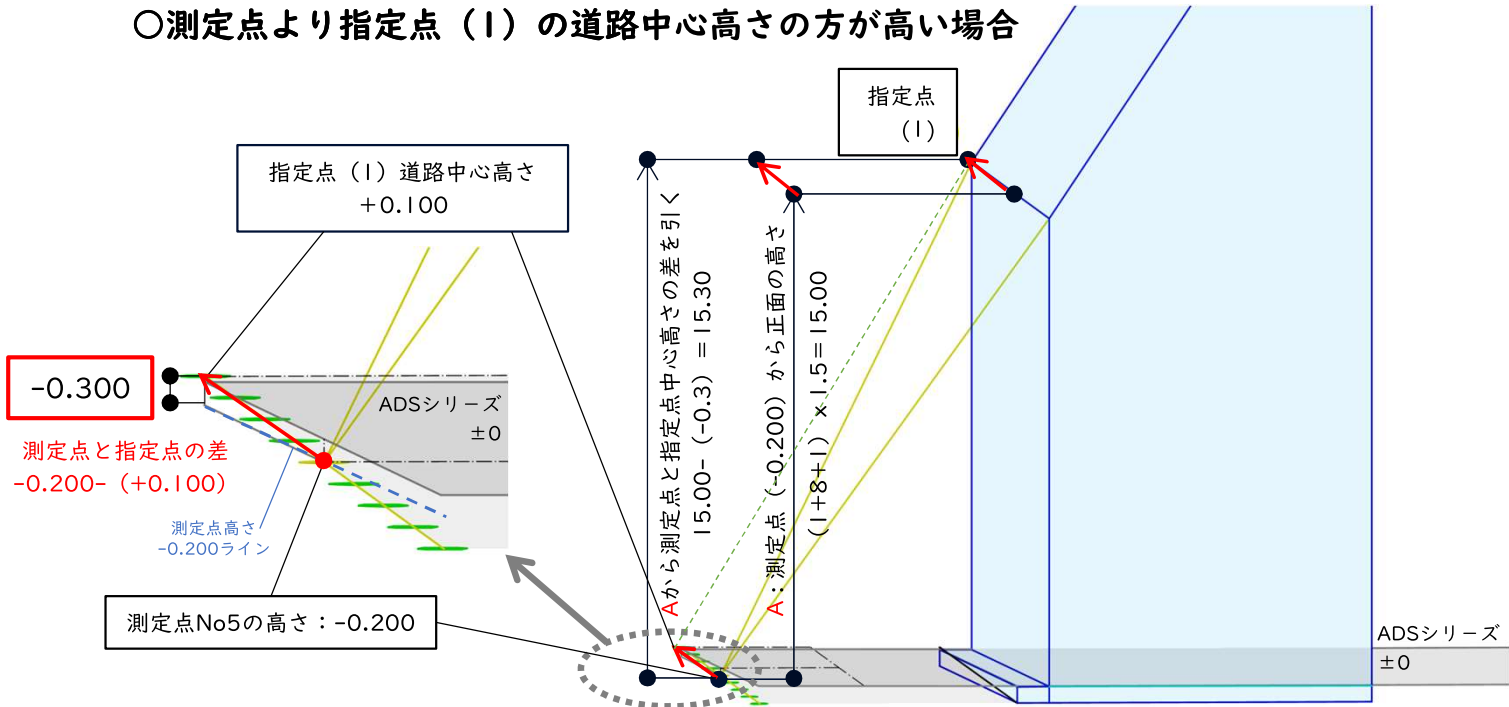
| ① 指定点 | 建物高さ | 水平距離 | 仰角 | 方位角 | r cos (h) |
|-------|---------|---------|---------|----------|-----------|
| (1) | 15.300m | 17.493m | 41.174° | 30.964° | 75.27mm |
| (2) | 14.700m | 17.493m | 40.042° | 149.036° | 76.56mm |

天空率測定点リスト[道路斜線] 領域=1

| No | 境界線 | タイプ | X | Y | Z | 天空率1(システム計算) | | | | 天空率2(求積計算) | | | |
|-----|-----|-----|---------|---------|---------|--------------|---------|--------|----|------------|---------|--------|----|
| | | | | | | 適合 | 計画 | 差 | 判定 | 適合 | 計画 | 差 | 判定 |
| 1 | 4 | 基本 | -0.000m | -8.000m | 0.100m | 88.283% | 91.195% | 2.912% | ◎ | — | — | — | — |
| 2 | 4 | | 3.750m | -8.000m | 0.025m | 83.842% | 88.800% | 4.958% | ◎ | — | — | — | — |
| 3 | 4 | | 7.500m | -8.000m | -0.050m | 80.832% | 85.788% | 4.956% | ◎ | — | — | — | — |
| 4 | 4 | | 11.250m | -8.000m | -0.125m | 79.290% | 82.026% | 2.736% | ◎ | 79.347% | 81.983% | 2.636% | ◎ |
| ④ 5 | 4 | | 15.000m | -8.000m | -0.200m | 78.810% | 80.658% | 1.848% | ◎ | 78.867% | 80.618% | 1.751% | ○ |
| 6 | 4 | | 18.750m | -8.000m | -0.275m | 79.222% | 81.967% | 2.745% | ◎ | 79.279% | 81.925% | 2.646% | ◎ |
| 7 | 4 | | 22.500m | -8.000m | -0.350m | 80.699% | 85.676% | 4.977% | ◎ | — | — | — | — |
| 8 | 4 | | 26.250m | -8.000m | -0.425m | 83.659% | 88.633% | 4.974% | ◎ | — | — | — | — |
| 9 | 4 | | 30.000m | -8.000m | -0.500m | 88.073% | 90.990% | 2.917% | ◎ | — | — | — | — |

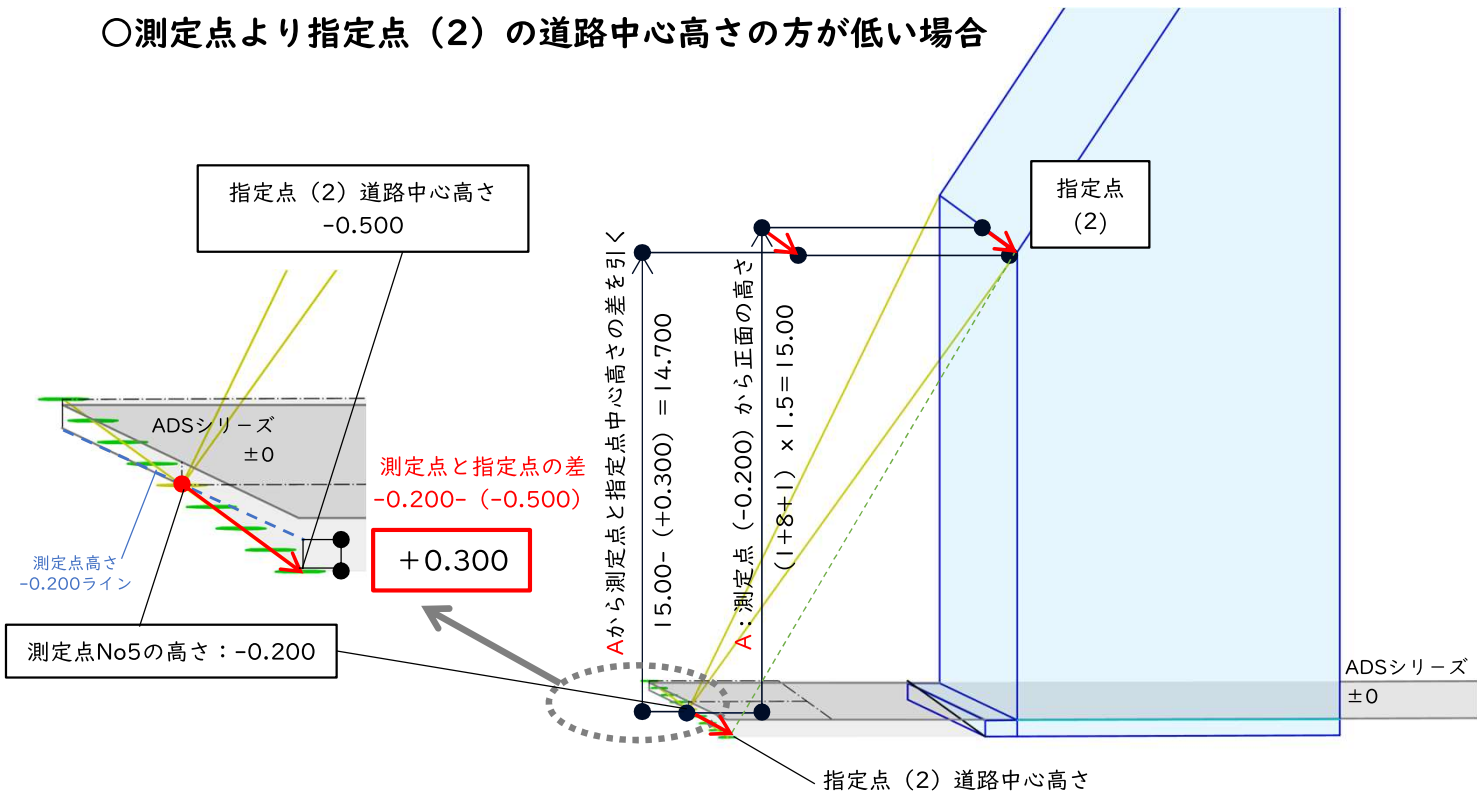
測定点と位置確認指定点の正面の道路中心高さが違う場合の考え方

○測定点より指定点 (1) の道路中心高さの方が高い場合



$$\text{指定点 (1) 建物高さ } 15.300 = \underbrace{(1+8+1) \times 1.5}_A - \underbrace{\{(-0.200) - (+0.100)\}}_{\text{測定点と指定点の中心高さの差}}$$

○測定点より指定点 (2) の道路中心高さの方が低い場合



$$\text{指定点 (2) 建物高さ } 14.700 = \underbrace{(1+8+1) \times 1.5}_A - \underbrace{\{(-0.200) - (-0.500)\}}_{\text{測定点と指定点の中心高さの差}}$$

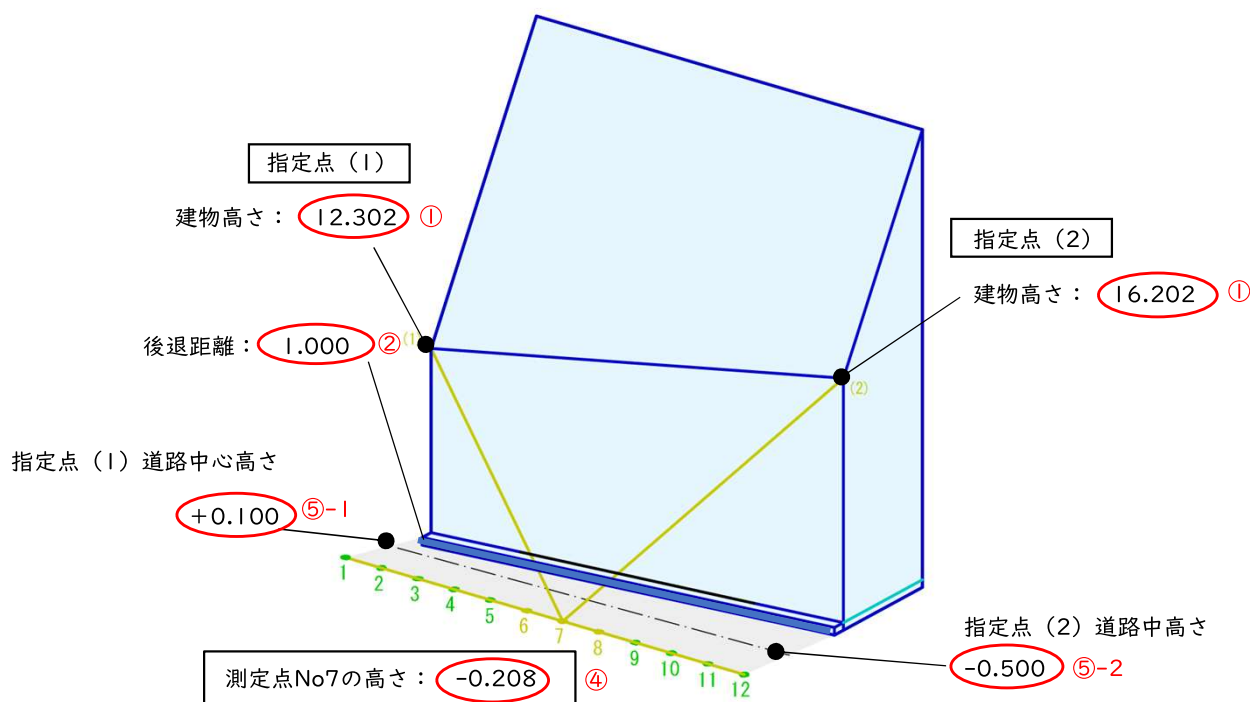
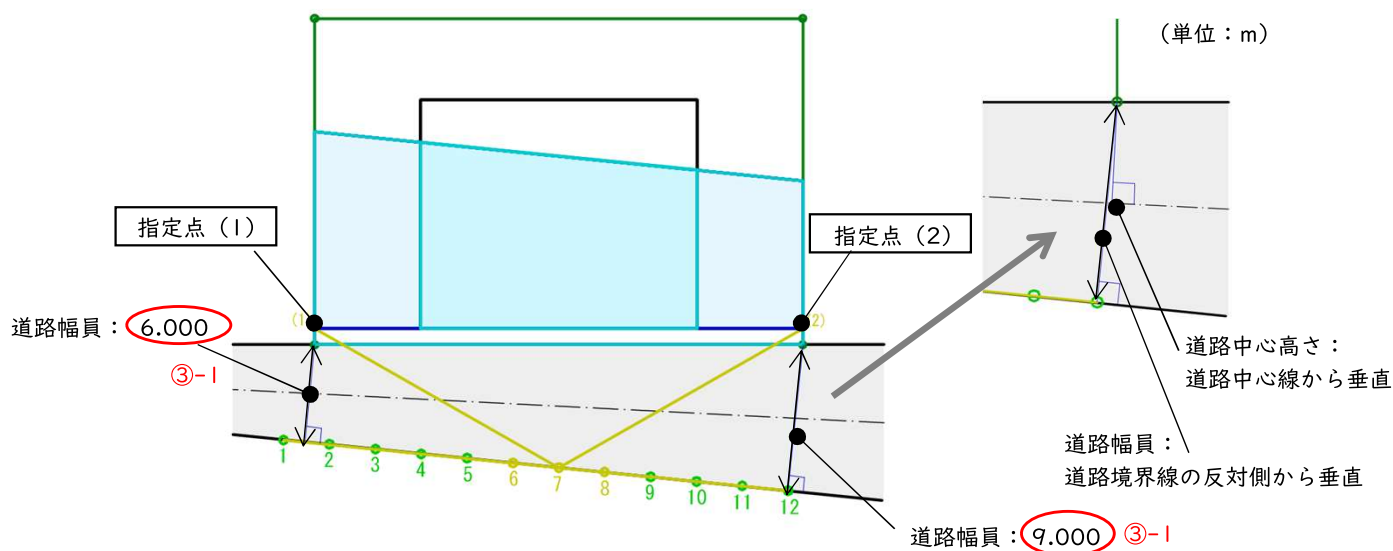
2. 適合建築物位置確認の例

2-2. 異幅道路の場合

(JCBA方式)

道路幅員が異なる場合は、同じ測定点でも指定点によって道路幅員が異なります。指定点前の道路幅員、道路中心高さを確認します。

また、道路幅員の測定箇所と道路中心高さの測定箇所はずれますのでご注意ください。



| | ① 建物高さ | ② 後退距離 | ③-1 道路幅員 | ②' 後退距離×l | 斜線勾配 | ④ 測定点の高さ | 指定点正面の道路中心高さ |
|---------|-----------|-----------|-------------|--------------|------|-------------|--------------|
| 指定点 (1) | 12.302 | 1 | 6 | 1 | | -0.208 | +0.100 |
| 指定点 (2) | 16.202 | 1 | 9 | 1 | | -0.208 | -0.500 |

③-2

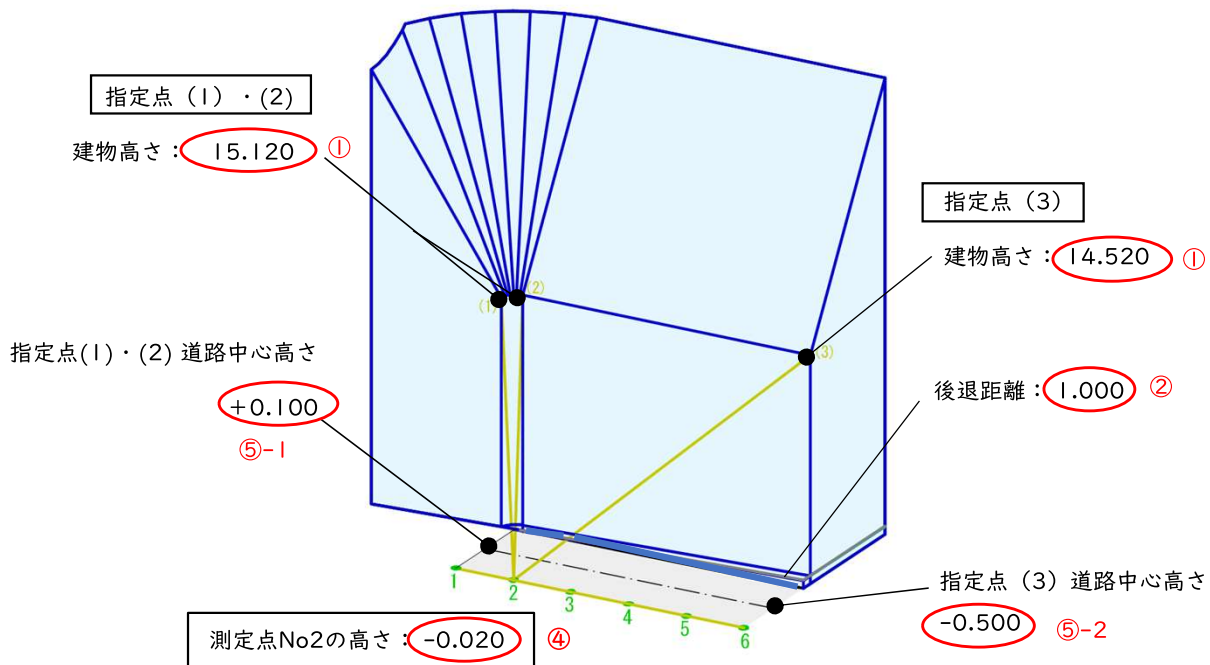
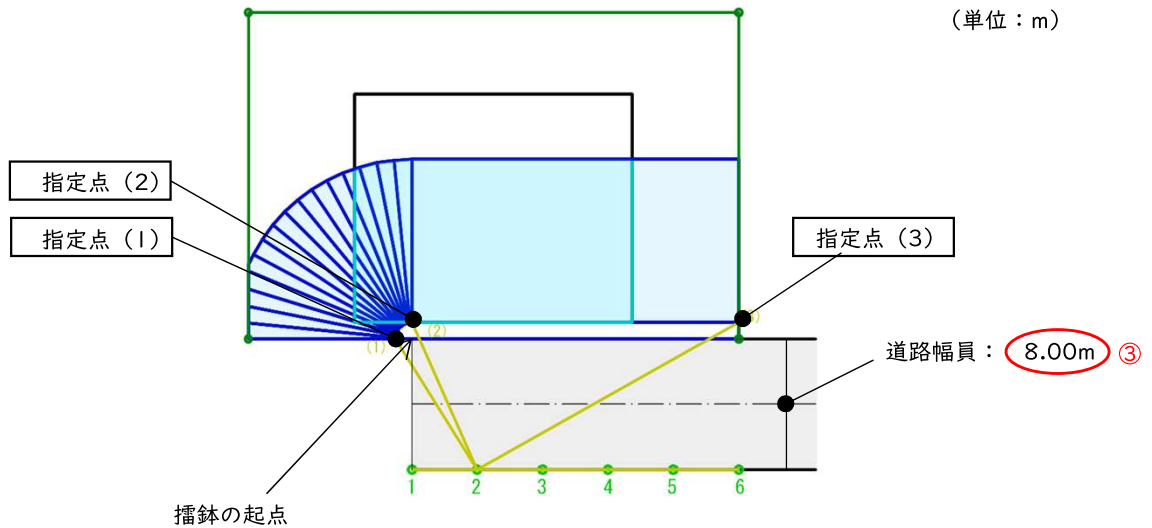
$$\begin{aligned} \text{指定点 (1)} \quad 12.302 &\div (1 + 6 + 1) \times 1.5 - \{ (-0.208) - (+0.100) \} \text{⑤-1} \\ \text{指定点 (2)} \quad 16.202 &\div (1 + 9 + 1) \times 1.5 - \{ (-0.208) - (-0.500) \} \text{⑤-2} \end{aligned}$$

2. 適合建築物位置確認の例

2-3. 行き止り道路の場合

(JCBA方式)

行き止り道路で播鉢部分の位置確認の場合、行き止りの播鉢の起点を確認してください。播鉢起点の道路中心高さが播鉢部分指定点の正面の道路中心高さになります。



| | | | | | | | | |
|-------------|-----------|-----------|-----------|--------------|-------|-------------------------------|--------------|--|
| | ① 建物高さ | ② 後退距離 | ③ 道路幅員 | ②' 後退距離×1 | 斜線勾配 | ④ 測定点の高さ | 指定点正面の道路中心高さ | |
| 指定点 (1)・(2) | 15.120 | = (1 | + 8 | + 1) | × 1.5 | - { (-0.020) - (+0.100) } | ⑤-1 | |
| 指定点 (3) | 14.520 | = (1 | + 8 | + 1) | × 1.5 | - { (-0.020) - (-0.500) } | ⑤-2 | |

各システムでの確認方法

操作手順は各システムのリファレンスマニュアルを参照して下さい。

ADS-Family

○道路幅員、道路高さ確認

与条件設定

- 本敷地
- 三斜求積図
- 外部図形変換
- サイトフォーカス
- 分割線・補助線
- 方位
- 境界線条件**

| プロパティ | | 作図線 | | 測定 | | ステータス | |
|-------|----|-------|-------|-------|--------|-------|--------|
| No | 種類 | 道路幅1 | 道路幅2 | 採用幅種別 | 採用道路幅員 | 道路高1 | 道路高2 |
| 1 | 隣地 | | | | | | |
| 2 | 隣地 | | | | | | |
| 3 | 道路 | 5.000 | 5.000 | 最小幅員 | 5.000 | 0.100 | 0.100 |
| 4 | 道路 | 5.000 | 5.000 | 最小幅員 | 5.000 | 0.100 | -0.100 |

○測定点高さ確認

天空率解析

- 簡易設定
- 境界条件
- 領域リスト
- 領域条件
- グループ
- 天空率計算**

| No | X | Y | Z | 計算1(システム計算) | | |
|----|--------|--------|-------|-------------|--------|-------|
| | | | | 適合 | 計画 | 計-適 |
| 1 | 20.000 | 37.000 | 0.100 | 86.823 | 91.300 | 4.477 |
| 2 | 17.500 | 37.000 | 0.100 | 83.253 | 90.235 | 6.982 |
| 3 | 15.000 | 37.000 | 0.100 | 80.538 | 88.378 | 7.840 |
| 4 | 12.500 | 37.000 | 0.100 | 78.951 | 86.858 | 7.907 |
| 5 | 10.000 | 37.000 | 0.082 | 78.432 | 86.376 | 7.944 |
| 6 | 7.500 | 37.000 | 0.037 | 78.922 | 86.847 | 7.925 |

○位置確認表建物高さ確認

※後退距離、採用道路幅員の確認

天空率解析

- 簡易設定
- 境界条件
- 領域リスト
- 領域条件
- グループ
- 天空率計算
- 求積表
- 位置確認**

プロパティ 作図線 測定 ステータス

道路斜線 No:1 境界線:3 測定点: 9 自動探索 削除

| 項目 | 値 | 指定点No | 建物高さ | 水平距離 | 仰角 | 方位角 |
|------|---------------|-------|---------|---------|---------|----------|
| 用途地域 | 準工業/20/200 | (1) | 16.700m | 21.541m | 37.786° | 116.801° |
| 適用距離 | 20m | (2) | 16.700m | 13.570m | 50.903° | 131.123° |
| 後退距離 | 3.000m | (3) | 16.500m | 8.000m | 64.134° | 185.000° |
| 地盤高 | 0.000m | | | | | |
| 道路幅員 | 5.000m/5.000m | | | | | |

BT-AC

○道路幅員、道路高さ確認

与条件設定>境界線条件

| No | 種類 | 道路幅1[m] | 道路幅2[m] | 採用幅種別 | 採用道路幅員 | 道路高1[m] | 道路高2[m] |
|----|----|---------|---------|-------|--------|---------|---------|
| 1 | 道路 | 5.000 | 5.000 | 最小幅員 | 5.000 | 0.000 | 0.200 |
| 2 | 隅切 | | | | | | |
| 3 | 道路 | 8.000 | 8.000 | 最小幅員 | 8.000 | 0.100 | -0.100 |

○後退距離、採用道路幅員の確認

メインパレット>天空率計算

簡易設定 境界条件 領域リスト 領域条件 グループ 放射設定 計算

位置確認 測定ライン 複合隣地 ナビ **表出力**

道路斜線 No:3 境界線:3

計算1 計算2

| 項目 | 値 | No | 適合 | 計画 | 計-適 | 判定 |
|-------------|----------------------|----|--------|--------|-------|----|
| 用途地域 | 準住居/70/320 | 22 | 89.554 | 92.788 | 3.234 | ◎ |
| 適用距離 | 30m | 23 | 86.260 | 91.660 | 5.400 | ◎ |
| 後退距離 | 3.000m | 24 | 84.393 | 90.204 | 5.811 | ◎ |
| 地盤高 | 0.000m | 25 | 84.373 | 90.110 | 5.737 | ◎ |
| 道路幅員 | 8.000m/8.000m | 26 | 86.206 | 91.256 | 5.050 | ◎ |
| ピッチ | 4.000m | 27 | 89.477 | 92.302 | 2.825 | ◎ |
| 最大道路 | 8.000m | | | | | |

ワークシート

- ADS 天空図 道路 測定点No
- ADS 天空図 道路 測定点No**
- ADS 天空図 道路 測定点No
- ADS 天空率領域リスト 道路**
- ADS 天空率領域リスト 道路
- ADS 天空率領域リスト 道路

○測定点高さ確認

天空率測定点リスト[道路斜線] 領域=1

| No | 境界線 | タイプ | X | Y | Z |
|----|-----|-----|---------|---------|---------|
| 1 | 1 | 基本 | -1.900m | -5.000m | -0.014m |
| 2 | 1 | | 0.554m | -5.000m | 0.004m |
| 3 | 1 | | 3.008m | -5.000m | 0.021m |
| 4 | 1 | | 5.462m | -5.000m | 0.039m |
| 5 | 1 | | 7.915m | -5.000m | 0.057m |
| 6 | 1 | | 10.369m | -5.000m | 0.074m |
| 7 | 1 | | 12.823m | -5.000m | 0.092m |

○位置確認表建物高さ確認

| 指定点No | 建物高さ | 水平距離 | 仰角 | 方位角 | cos(h) |
|-------|---------|---------|---------|----------|--------|
| (1) | 16.700m | 21.541m | 37.786° | 116.801° | 0.7903 |
| (2) | 16.700m | 13.570m | 50.903° | 131.123° | 0.6306 |
| (3) | 16.500m | 8.000m | 64.134° | 185.000° | 0.4363 |

BT-RV

○道路幅員、道路高さ確認

境界線条件の設定

境界線No 条件

3 種類

道路境界線

隣地境界線

隅切辺

道路幅1: 8.000 m

道路幅2: 8.000 m

緩和幅1: 0.000 m

緩和幅2: 0.000 m

採用幅種別: 最小幅員

採用道路幅員: 8.000 m

道路高1: 0.100 m

道路高2: -0.100 m

○後退距離、採用道路幅員の確認

天空率計算

簡易設定 初期化 境界条件 領域条件 放射設定 グループ 計算 位置確認 表出力

道路斜線 領域3

| 項目 | 値 |
|------|---------------|
| 用途地域 | 準住居/70/320 |
| 適用距離 | 30m |
| 後退距離 | 3.000m |
| 地盤高 | 0.000m |
| 道路幅員 | 8.000m/8.000m |
| ピッチ | 4.000m |
| 最大道路 | 8.000m |
| グループ | |

| 計算1 | 計算2 | | | | | | |
|-----|--------|--------|--------|--------|--------|-------|----|
| 番号 | X | Y | Z | 適合 | 計画 | 計-適 | 判定 |
| 22 | 20.000 | 40.000 | 0.122 | 89.554 | 92.788 | 3.234 | ◎ |
| 23 | 16.000 | 40.000 | 0.078 | 86.260 | 91.660 | 5.400 | ◎ |
| 24 | 12.000 | 40.000 | 0.033 | 84.393 | 90.204 | 5.811 | ◎ |
| 25 | 8.000 | 40.000 | -0.011 | 84.373 | 90.110 | 5.737 | ◎ |
| 26 | 4.000 | 40.000 | -0.056 | 86.206 | 91.256 | 5.050 | ◎ |
| 27 | 0.000 | 40.000 | -0.100 | 89.477 | 92.302 | 2.825 | ◎ |

- 製図ビュー (詳細図)
- ADS高度地区表
 - ADS道路状況表
 - ADS用途地域表
 - ADS本敷地表
 - ADS日照計算条件表
 - ADS日影規制表
 - ADS日影規制条件
 - ADS日影特定点リスト表
 - ADS日影建物高倍率表
 - ADS日影基準倍率表
 - ADS敷地面積表
 - ADS天空率領域リスト
 - ADS天空図
 - ADS境界線条件表
 - ADS地盤高表
 - ADS交差点状況表

○測定点高さ確認

天空率測定点リスト[道路斜線] 領域=1

| No | 境界線 | タイプ | X | Y | Z | 天空率1(システム計算) | | | |
|----|-----|-----|---------|---------|--------|--------------|---------|--------|----|
| | | | | | | 適合 | 計画 | 差 | 判定 |
| 1 | 1 | 基本 | -1.900m | -5.000m | 0.214m | 86.831% | 87.691% | 0.860% | ○ |
| 2 | 1 | | 0.554m | -5.000m | 0.196m | 85.477% | 86.172% | 0.695% | ○ |
| 3 | 1 | | 3.008m | -5.000m | 0.179m | 83.152% | 83.913% | 0.761% | ○ |
| 4 | 1 | | 5.462m | -5.000m | 0.161m | 81.118% | 81.720% | 0.602% | ○ |
| 5 | 1 | | 7.915m | -5.000m | 0.143m | 79.462% | 79.953% | 0.491% | ○ |
| 6 | 1 | | 10.369m | -5.000m | 0.126m | 78.200% | 78.730% | 0.530% | ○ |
| 7 | 1 | | 12.823m | -5.000m | 0.108m | 77.321% | 78.117% | 0.796% | ○ |
| 8 | 1 | | 15.277m | -5.000m | 0.091m | 76.797% | 78.118% | 1.321% | ○ |

○位置確認表建物高さ確認

天空率位置確認表[道路斜線]

No=5 [適合建築物] r=100mm

| 指定点 | 建物高さ | 水平距離 | 仰角 | 方位角 | r cos(h) |
|-----|---------|---------|---------|----------|----------|
| (1) | 23.082m | 13.902m | 58.939° | -59.045° | 51.60mm |
| (2) | 17.457m | 10.051m | 60.068° | -47.744° | 49.90mm |
| (3) | 17.342m | 23.489m | 36.439° | -14.913° | 80.45mm |
| (4) | 23.187m | 15.210m | 56.736° | 240.269° | 54.85mm |
| (5) | 23.133m | 12.548m | 61.524° | 270.000° | 47.68mm |

BT-VW



○道路幅員、道路高さ確認

計算条件表

| 敷地境界線条件 | 番号 | 道路幅 | 緩和幅1 | 緩和幅2 | 隣地高さ | 道路高1 | 道路高2 |
|---------|----|--------|--------|--------|--------|--------|---------|
| | 1 | | 0.000m | 0.000m | 0.000m | | |
| | 2 | | 0.000m | 0.000m | 0.000m | | |
| | 3 | | 0.000m | 0.000m | 0.000m | | |
| | 4 | 8.000m | 0.000m | 0.000m | 0.000m | 0.100m | -0.500m |

○後退距離、採用道路幅員の確認

天空率領域条件表 道路斜線

| 境界線 | 用途地域 | 後退距離 | 最大道路 | 道路幅員 | 適用距離 | 地盤高 |
|-----|-------------|--------|--------|--------|---------|--------|
| 4 | 近隣商業/70/400 | 1.000m | 8.000m | 8.000m | 20.000m | 0.000m |

○測定点高さ確認

天空率測定点リスト[道路斜線] 領域=1

| No | 境界線 | タイプ | X | Y | Z | 天空率1(システム計算) | | | |
|----|-----|-----|---------|---------|---------|--------------|---------|--------|----|
| | | | | | | 適合 | 計画 | 差 | 判定 |
| 1 | 4 | 基本 | -0.000m | -8.000m | 0.100m | 88.283% | 91.195% | 2.912% | ◎ |
| 2 | 4 | | 3.750m | -8.000m | 0.025m | 83.842% | 88.800% | 4.958% | ◎ |
| 3 | 4 | | 7.500m | -8.000m | -0.050m | 80.832% | 85.788% | 4.956% | ◎ |
| 4 | 4 | | 11.250m | -8.000m | -0.125m | 79.290% | 82.026% | 2.736% | ◎ |
| 5 | 4 | | 15.000m | -8.000m | -0.200m | 78.810% | 80.658% | 1.848% | ○ |
| 6 | 4 | | 18.750m | -8.000m | -0.275m | 79.222% | 81.967% | 2.745% | ◎ |
| 7 | 4 | | 22.500m | -8.000m | -0.350m | 80.699% | 85.676% | 4.977% | ◎ |
| 8 | 4 | | 26.250m | -8.000m | -0.425m | 83.659% | 88.633% | 4.974% | ◎ |
| 9 | 4 | | 30.000m | -8.000m | -0.500m | 88.073% | 90.990% | 2.917% | ◎ |

○位置確認表建物高さ確認

天空率位置確認表[道路斜線]

No=5 [適合建築物] r=100mm

| 指定点 | 建物高さ | 水平距離 | 仰角 | 方位角 | r cos(h) |
|-----|---------|---------|---------|----------|----------|
| (1) | 15.300m | 17.493m | 41.174° | 30.964° | 75.27mm |
| (2) | 14.700m | 17.493m | 40.042° | 149.036° | 76.56mm |



審査機関によっては異なる取り扱いや解釈が適用される場合があります。実際の運用は必ず審査機関にご確認下さい。

🌐 次回予定：グループの使い方

生活産業研究所株式会社
Seikatsu Sangyo Laboratory
<http://www.epcot.co.jp>

ADS通信 Vol.25

バックナンバー

<https://www.epcot.co.jp/support/adscom.php>

- ・資料の二次使用、改造、改変等は禁止しております。
- ・著作権は、生活産業研究所株式会社に帰属します。